



GLOBAL
Rotax MAX Challenge
Technical Regulation 2020



ΠΕΡΙΕΧΟΜΕΝΑ

- 1) ΓΕΝΙΚΑ
- 2) ΕΞΟΠΛΙΣΜΟΣ
- 3) ΣΦΡΑΓΙΣΜΑ ΚΙΝΗΤΗΡΩΝ, ΤΕΧΝΙΚΟΣ ΕΛΕΓΧΟΣ
- 4) ΤΡΟΠΟΠΟΙΗΣΕΙΣ ΚΙΝΗΤΗΡΑ , ΕΠΙΣΚΕΥΕΣ ΚΑΙ ΠΡΟΣΘΗΚΕΣ
- 5) ΤΕΧΝΙΚΕΣ ΠΡΟΔΙΑΓΡΑΦΕΣ ΜΕΣΑ ΑΠΟ ΤΗΝ ΣΦΡΑΓΙΔΑ ΤΟΥ ΚΙΝΗΤΗΡΑ ROTAX MAX
- 6) ΤΕΧΝΙΚΕΣ ΠΡΟΔΙΑΓΡΑΦΕΣ ΕΞΩ ΑΠΟ ΤΟΝ ΚΙΝΗΤΗΡΑ ROTAX MAX

1. ΓΕΝΙΚΑ

Οι τεχνικοί κανονισμοί RMC 2020 , αντικαθιστούν τους Τεχνικούς κανονισμούς 2019.

Οτιδήποτε δεν επιτρέπεται ρητά στους κανονισμούς απαγορεύεται.

Η αγγλική γλώσσα είναι η αυθεντική version .

1.1. ΚΑΤΗΓΟΡΙΕΣ

Τα καρτ που χρησιμοποιούνται στο ROTAX MAX CHALLENGE (**RMC**), και στα Διεθνή event του Rotax MAX Challenge (IRMCE) διαιρούνται στις ακόλουθες κατηγορίες

- ROTAX 125 Micro MAX
- ROTAX 125 Mini MAX
- ROTAX 125 Junior MAX
- ROTAX 125 Senior MAX και Senior MAX Masters
- ROTAX 125 MAX DD2 και MAX DD2 Masters

- **Σημείωση** : οι κινητήρες 125 Junior MAX είναι η βάση για τις διαμορφώσεις των κινητήρων 125 Micro MAX και 125 Mini MAX. Μόνο οι παρεκκλίσεις για τους κινητήρες 125 Micro MAX και 125 Mini MAX θα ορίζονται από τους στάνταρ Τεχνικούς κανονισμούς για τον κινητήρα 125 Junior MAX.

Ο κινητήρας 125 Senior MAX είναι η βάση για τις διαμορφώσεις των κινητήρων Senior MAX Masters που συμφωνούν με όλα τα εξαρτήματα που σχετίζονται με τους κανονισμούς εκτός από το βάρος της κατηγορίας και την ηλικία των οδηγών.

Ο κινητήρας 125 MAX DD2 είναι η βάση για τις διαμορφώσεις των κινητήρων MAX DD2 Masters που συμφωνούν με όλα τα εξαρτήματα που σχετίζονται με τους κανονισμούς εκτός από το βάρος της κατηγορίας και την ηλικία των οδηγών.

1.1. ΑΓΩΝΙΣΤΙΚΟΣ ΕΞΟΠΛΙΣΜΟΣ

Για κάθε αγώνα RMC (από τα ελεύθερα μέχρι και τον τελικό) επιτρέπεται η μέγιστη συνολική ποσότητα εξοπλισμού

1 σασί

1 σετ σλικ ελαστικών *

Μισό σετ ελαστικών σλικ προαιρετικά (1 μπροστινό και 1 πισινό)

1 σετ βρόχινα ελαστικά *

2 Κινητήρες

2. ΕΞΟΠΛΙΣΜΟΣ

2.1. ΣΑΣΙ ΓΙΑ ΤΙΣ ΚΑΤΗΓΟΡΙΕΣ 125 Micro Max , 125 Mini Max

Για τα εθνικά RMC, επιτρέπεται οποιοδήποτε σασί που καθορίζεται από τον εξουσιοδοτημένο αντιπρόσωπο της Rotax ή με έγκυρη πιστοποίηση από την CIK – FIA η χωρίς πιστοποίηση , με βάση τροχού 950 mm . Τα μπροστινά φρένα δεν επιτρέπονται .

2.2. ΣΑΣΙ ΓΙΑ ΤΙΣ ΚΑΤΗΓΟΡΙΕΣ 125 Junior MAX και 125 SENIOR MAX / Masters

Τα μπροστινά φρένα δεν επιτρέπονται .

Επιτρέπονται όλα τα σασί που είναι εγκεκριμένα από την CIK-FIA, είτε έχει ομολογκασίον σε ισχύ η χωρίς ομολογκασίον , είτε έχει λήξει. Μέγιστη διάμετρος σωλήνα 32mm. Κυλινδρικός σωλήνας. Μέγιστη διάμετρος πίσω άξονα μέχρι 50mm.

2.3. ΣΑΣΙ ΓΙΑ ΤΙΣ ΚΑΤΗΓΟΡΙΕΣ 125 DD2 / Masters

Στα IRMCE που αναγράφονται στο Διεθνές Ημερολόγιο CIK η στο Ημερολόγιο ZONE τα ακόλουθα υλικά πρέπει να έχουν έγκυρες προδιαγραφές CIK .

- Σασί
- Φρένα
- Αμάξωμα και προφυλακτήρες
- Προστασία πίσω τροχών

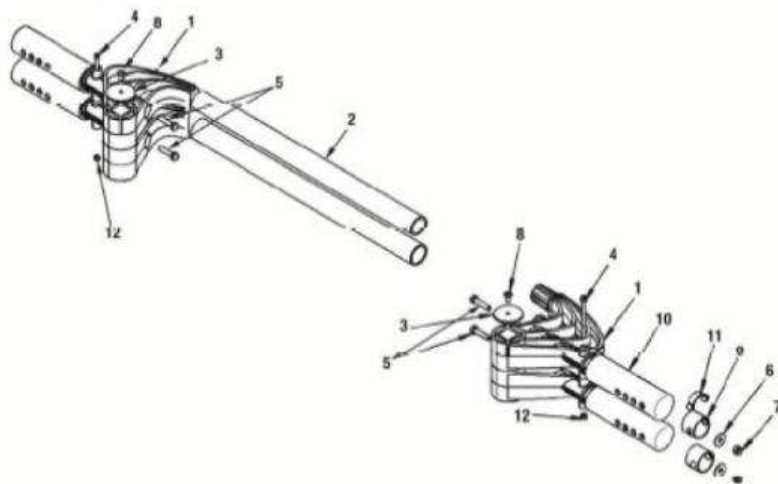
ΣΗΜΕΙΩΣΗ : Στα IRMCE που αναγράφονται στο Διεθνές Ημερολόγιο CIK η στο Ημερολόγιο ZONE, τα μόνα σασί που επιτρέπονται είναι αυτά με το πίσω σύστημα προστασίας ελαστικών που διαθέτουν έγκυρη πιστοποίηση CIK .

Για όλους τους εθνικούς RMC αγώνες ,τα σασί στην κατηγορία 125 MAX DD2 ,θα εγκρίνονται από την ROTAX (τα εγκεκριμένα σασί θα τα βρείτε στο <http://www.rotax.kart.com/Max-Challenge/Max-Challenge/Approved-Chassis-125-MAX-DD2>) και επιτρέπονται να χρησιμοποιηθούν.

Τα σασί ,θα πρέπει να είναι σχεδιασμένα σύμφωνα με τους κανονισμούς CIK FIA για τις κατηγορίες με μετατόπιση (αναγκαστικά μπροστινά και πίσω φρένα)

Οποιοδήποτε σύστημα φρένων πρέπει να έχει σε ισχύ προδιαγραφές CIK – FIA

Το πίσω σύστημα προστασίας ελαστικών της ROTAX (σύμφωνα με την εικόνα) είναι προαιρετικό να χρησιμοποιηθεί στα εθνικά RMC .



Κανένα μέρος δεν θα προστεθεί ή θα αφαιρεθεί από το αρχικό περιεχόμενο. (εκτός από το σύρμα ασφαλείας ή την βίδα σύνδεσης ανάμεσα στην 1 και 2^η θέση καθώς επίσης και το ταμπελάκι με τα νούμερα μαζί με την υποστήριξή του)

2.4. ΠΡΟΣΤΑΣΙΑ ΤΟΥ ΣΑΣΙ

Επιτρέπεται η στερέωση προστατευτικών του σασί, ρύθμιση αριστερά, δεξιά και μπροστά. Το μόνο υλικό που επιτρέπεται είναι το πλαστικό. Η εγκατάσταση και η φθορά, θα πρέπει να ικανοποιούν τους τεχνικούς εφόρους του event.

2.5. ΠΛΑΣΤΙΚΑ ΓΙΑ ΤΙΣ ΚΑΤΗΓΟΡΙΕΣ 125 Micro Max, 125 Mini Max, 125 Junior Max και 125 Senior Max

Σε συμφωνία με τους κανονισμούς των Εθνικών Ομοσπονδιών ή της CIK-FIA. Στα IRMCE επιτρέπεται να χρησιμοποιηθούν τα πλαστικά με τις πρόσφατες προδιαγραφές CIK – FIA και μόνο.

2.6. ΠΛΑΣΤΙΚΑ ΓΙΑ ΤΙΣ ΚΑΤΗΓΟΡΙΕΣ 125 Max DD2 / DD2 Masters

Σύμφωνα με τους κανονισμούς των εθνικών Ομοσπονδιών ή της CIK-FIA. Στα IRMCE που αναγράφονται στο Διεθνές Ημερολόγιο CIK, μόνο τα πλαστικά με τις πρόσφατες προδιαγραφές CIK – FIA , επιτρέπονται να χρησιμοποιηθούν.

Επιτρέπεται το πίσω προστατευτικό σύστημα ελαστικών με έγκυρη πιστοποίηση CIK FIA.

2.7. ΕΛΑΣΤΙΚΑ

Για όλα τα RMC και IRMCE επιτρέπονται τα ακόλουθα ελαστικά

125 Micro Max

ΣΛΙΚ	Mojo C2 Mini	4.0X10.0-5 4.5	5.0X11.0-5
ΒΡΟΧΙΝΑ	Mojo CW Mini	10X3.60-5 3.6	11X4.50-5

125 Mini Max

ΣΛΙΚ	Mojo C2 Mini	4.0/10.0-5 4.5	5.0/11.0-5
------	--------------	----------------	------------

BROXINA	Mojo CW Mini	10X3.60-5 3.6	11X4.50-5
<u>125 Junior Max</u>			
ΣΛΙΚ	Mojo D2XX CIK Option	4.5/10.0-5	7.1/11.0-5
BROXINA	Mojo W2	10X4.50-5	11X6.00-5
<u>125 MAX / MASTERS</u>			
ΣΛΙΚ	Mojo D5 CIK Prime	4,5/10,0-5	7,1/11,0-5
BROXINA	Mojo W3	10X4.50-5	11X6.00-5
<u>125 MAX DD2 / MASTERS</u>			
ΣΛΙΚ	Mojo D5 CIK Prime	4,5/10,0-5	7,1/11,0-5
BROXINA	Mojo W3	10X4.50-5	11X6.00-5

- Για την προμήθεια των βρόχινων ελαστικών υπεύθυνος είναι ο οδηγός.

ΔΕΝ ΕΠΙΤΡΕΠΕΤΑΙ ΚΑΜΙΑ ΤΡΟΠΟΠΟΙΗΣΗ Η ΕΠΕΞΕΡΓΑΣΙΑ ΤΩΝ ΕΛΑΣΤΙΚΩΝ .

ΣΥΝΙΣΤΑΤΑΙ ΟΡΙΑΚΗ ΤΙΜΗ ΜΑΞΙΜΟΥΝ 4 ppm.

ΤΑ ΕΛΑΣΤΙΚΑ ΘΑ ΠΡΕΠΕΙ ΝΑ ΤΟΠΟΘΕΤΟΥΝΤΑΙ ΣΥΜΦΩΝΑ ΜΕ ΤΗΝ ΦΟΡΑ ΤΟΥ ΡΟΤΑΤΙΟΝ (ΠΕΡΙΣΤΡΟΦΗΣ) ΠΟΥ ΟΡΙΖΕΤΑΙ ΑΠΟ ΤΟ ΕΛΑΣΤΙΚΟ.

2.8. ΑΠΟΚΤΗΣΗ ΔΕΔΟΜΕΝΩΝ

Τα συστήματα τα οποία επιτρέπουν την ανάγνωση εγγραφής δεδομένων είναι LAP TIMER

ENGINE RPM (με επαγωγή στο καλώδιο υψηλής τάσης)

ΔΥΟ ΕΝΔΕΙΞΕΙΣ ΘΕΡΜΟΚΡΑΣΙΑΣ

ΤΑΧΥΤΗΤΑ ΕΝΟΣ ΤΡΟΧΟΥ

ΕΠΙΤΑΧΥΝΣΗ ΣΕ ΚΑΤΕΥΘΥΝΣΗ Χ/Υ

ΘΕΣΗ (δια μέσω συστήματος GPS)

ΣΕΝΣΟΡΑ ΓΩΝΙΑΣ ΤΙΜΟΝΙΟΥ

Επιτρέπεται η σύνδεση του συστήματος απόκτησης δεδομένων με την αυθεντική μπαταριά της ROTAX.

Επιτρέπεται επίσης κατά την διάρκεια των ελεύθερων δοκίμων ,σύστημα τηλεμετρίας.

2.9. ΠΟΛΥΣΥΝΘΕΤΑ ΥΛΙΚΑ

Απαγορεύονται τα συνθετικά υλικά (ανθρακονήματα κ.α.) εκτός από το κάθισμα και το πάτωμα. Τα κράματα από διάφορα μέταλλα ή ουσίες δεν θεωρούνται πολυσύνθετα υλικά .

2.10. ΕΞΟΠΛΙΣΜΟΣ ΑΣΦΑΛΕΙΑΣ

Για τα RMC στολές, κράνη, παπούτσια, γάντια και άλλα είδη προστασίας για τον οδηγό, θα πρέπει να πειθαρχούν με τους κανονισμούς των εθνικών ομοσπονδιών ή της CIK-FIA.

Στα IRMCE, εφαρμόζεται το άρθρο 3 των Τεχνικών Κανονισμών CIK – FIA

2.11. ΚΑΥΣΙΜΑ / ΛΑΔΙ

Αμόλυβδη βενζίνη 95 - 98 οκτανίων.

Για τους αγώνες IRMCE , Continental και εθνικά RMC η ROTAX συνιστά το XPS DYE ,φουλ συνθετικό 2T ,KART RACING OIL .

2.12. ΔΙΑΦΗΜΙΣΗ ΣΤΟ ΚΑΡΤ

Κανένα αυτοκόλλητο χορηγού δεν επιτρέπεται (εκτός από τα: ROTAX, BRP, MOJO, XPS) πάνω στον κινητήρα ή σε οποιοδήποτε άλλο αξεσουάρ του κινητήρα της ROTAX, ΚΑΙ ΣΤΙΣ ΠΙΝΑΚΙΔΕΣ ΠΟΥ ΣΥΝΔΕΟΝΤΑΙ ΜΕ ΤΟΝ ΚΥΛΙΝΔΡΟ.



3. ΣΦΡΑΓΙΣΜΑ ΤΟΥ ΚΙΝΗΤΗΡΑ , ΤΕΧΝΙΚΟΣ ΕΛΕΓΧΟΣ

Στους αγώνες RMC και IRMCE οι κινητήρες οι οποίοι θα είναι σύμφωνοι με τους ακόλουθους τεχνικούς κανονισμούς και μόνο, θα είναι νόμιμοι να χρησιμοποιούνται.

Για τα εθνικά RMC οι κινητήρες που επιτρέπονται να χρησιμοποιούνται, και μόνο, θα πρέπει να είναι τσεκαρισμένοι και σφραγισμένοι από τα Service Center της ROTAX Hellas.

Σφραγίζοντας έναν κινητήρα, τα Service Center αναλαμβάνουν την ευθύνη για την συμμόρφωση του κινητήρα, σύμφωνα με τους έγκυρους τεχνικούς κανονισμούς. Επίσης ένας ολοκαίνουργος κινητήρας, θα πρέπει να ελέγχεται σύμφωνα με τις Τεχνικές Προδιαγραφές πριν το σφράγισμα.

Οι κινητήρες, θα πρέπει να σφραγιστούν με την συγκεκριμένη σφραγίδα της ROTAX (μαύρη ανοδιομένη σφραγίδα με το λογότυπο της ROTAX με δψήφιο σειριακό νούμερο και barcode).

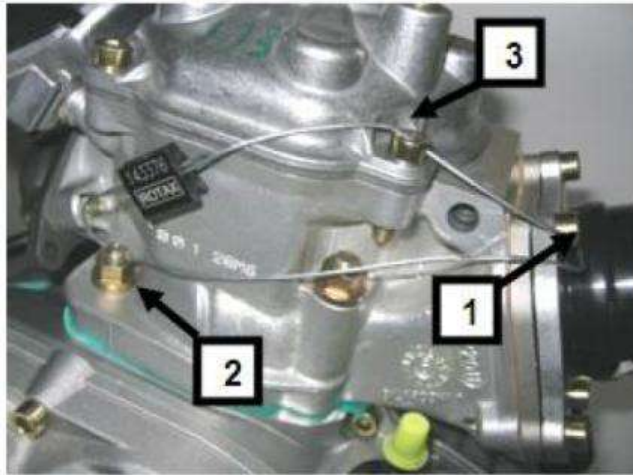
Σφραγίδες με barcode θα είναι νόμιμες να χρησιμοποιηθούν .

Το κόστος σφραγίσματος ενός κινητήρα, το οποίο έχει ενοικιαστεί ή αγοραστεί από το εξωτερικό είναι 250€ + ΦΠΑ.



Με την βοήθεια ενός ατσάλινου καλωδίου το μοτέρ θα πρέπει να σφραγίζεται ,πάνω σε μια βίδα Άλεν στην κεφαλή του κυλίνδρου (βλ. την συνημμένη φωτογραφία).

Εφόσον σφραγιστεί ο κινητήρας, θα πρέπει να σφικτεί χρησιμοποιώντας το εξάρτημα της ROTAX 276 110 (βλ την συνημμένη φωτογραφία)



Δεν επιτρέπεται να περαστεί το τελείωμα της σφραγίδας δεύτερη φορά (μόνο όπως απεικονίζει η παραπάνω φωτογραφία).

Σε κάθε νέο σφράγισμα θα πρέπει να ελέγχεται και να σφραγίζεται το μοτέρ σύμφωνα με τις ακόλουθες ενδείξεις στην κάρτα ταυτότητας του κινητήρα που ανήκει στον ιδιοκτήτη του....

- τον σειριακό αριθμό του κινητήρα
- τον σειριακό αριθμό της σφραγίδας του κινητήρα

Στον τεχνικό έλεγχο ο οδηγός θα πρέπει να παρουσιάσει

- τον κινητήρα με άθικτη την σφραγίδα του

Κατά την διάρκεια ενός IRMCE ένας κινητήρας δεν επιτρέπεται να ξανασφραγιστεί ανάμεσα στον τεχνικό έλεγχο και τον τελικό .

Το σφράγισμα του μοτέρ βοηθά στο να αποφύγουμε τους τεχνικούς ελέγχους στους αγώνες κατά την διάρκεια ενός event και μόνο τα αξεσουάρ του θα πρέπει να ελέγχονται (καρμπιρατέρ, εξάτμιση, ψυγείο κ.α.)

Φυσικά ο τεχνικός έφορος μπορεί να ζητήσει να ανοίξει και να ξανακοιτάξει ένα μοτέρ σύμφωνα με τις τεχνικές προδιαγραφές πριν ή μετά τον αγώνα ή σε περίπτωση διαμαρτυρίας. Αν μια σφραγίδα ενός κινητήρα έχει σπάσει (για οποιονδήποτε λόγο πάντα) θα πρέπει να επανεξεταστεί ο κινητήρας εξ

ολοκλήρου σύμφωνα με τις τεχνικές προδιαγραφές και να ξανασφραγιστεί.

Όλα τα εξαρτήματα εξωτερικά από την σφραγίδα είναι ευθύνη του διαγωνιζόμενου έτσι ώστε να τηρούν τις γραμμές των Τεχνικών Κανονισμών.

4. ΤΡΟΠΟΠΟΙΗΣΗ ΚΙΝΗΤΗΡΑ, ΕΠΙΣΚΕΥΕΣ ΚΑΙ ΠΡΟΣΘΗΚΕΣ

4.1. ΤΡΟΠΟΠΟΙΗΣΕΙΣ

Ούτε ο κινητήρας, ούτε οποιοδήποτε από τα βοηθήματα του δεν μπορούν να τροποποιηθούν με οποιονδήποτε τρόπο. Η τροποποίηση ορίζεται σαν οποιαδήποτε αλλαγή της μορφής, του περιεχομένου ή της λειτουργίας που απεικονίζει την κατάσταση των διαφορών από την αρχική σχεδίαση. Αυτό πρόκειται να συμπεριλάβει το συμπλήρωμα και την παράλειψη των ανταλλακτικών ή των υλικών από το πακέτο συναρμολόγησης του κινητήρα εκτός αν τα συγκεκριμένα επιτρέπονται μέσα σε αυτούς τους κανονισμούς. Η προσαρμογή των στοιχείων είναι ειδικά σχεδιασμένη για τον σκοπό αυτό και θα πρέπει να μην έχει ταξινομηθεί σαν μετατροπή π.χ. το καρμπιρατέρ και οι βίδες ρύθμισης της βαλβίδας εξαγωγής.

Η επισκευή ενός σπειρώματος πάνω στο Κάρτερ (μάξιμουμ 3 οπές σπειρώματος ανά Κάρτερ) επιτρέπεται μόνο με την χρήση Helicoil ή με κάτι παρόμοιο.

ΕΞΑΙΡΕΣΗ : τα σπειρώματα που βρίσκονται κάτω από το Κάρτερ και που τοποθετούνται πάνω στην βάση του κινητήρα, μπορούν να επισκευαστούν όπως απαιτείται.

Η επισκευή ενός σπειρώματος στον κύλινδρο (μάξιμουμ τρεις οπές σπειρώματος ανά κύλινδρο) επιτρέπεται χρησιμοποιώντας helicoil ή κάτι παρόμοιο.

Μόνο τα γνήσια εξαρτήματα της ROTAX, τα οποία είναι ειδικά σχεδιασμένα και προμηθεύονται για τους κινητήρες 125 Micro, Mini, 125 MAX, Junior και DD2 είναι νόμιμα με την επιφύλαξη τυχόν διαφορετικής ρύθμισης.

ΟΤΙΔΗΠΟΤΕ ΑΛΛΟ ΔΕΝ ΔΙΑΤΥΠΩΝΕΤΑΙ ΣΤΟΥΣ ΤΕΧΝΙΚΟΥΣ ΚΑΝΟΝΙΣΜΟΥΣ ΕΙΝΑΙ ΑΠΑΓΟΡΕΥΜΕΝΟ.

4.2. ΕΣΩΤΕΡΙΚΕΣ ΠΡΟΣΘΗΚΕΣ

Κανένα πρόσθετο υλικό δεν μπορεί να προστεθεί εκτός από την περίπτωση επισκευής του κινητήρα και θα πρέπει να αποκατασταθεί μόνο με υλικά στις αρχικές προδιαγραφές.

Η χρήση των θερμικών ή κεραμικών επιστρωμάτων στον κινητήρα ή στο σύστημα της εξάτμισης απαγορεύονται.

Η χρήση anti-friction είτε στον κινητήρα είτε στα διάφορα τμήματα του απαγορεύεται επίσης.

4.3. ΝΟΜΙΜΕΣ ΠΡΟΣΘΗΚΕΣ

Προστατευτικό αλυσίδας, βάση κινητήρα, μετρητής θερμοκρασίας και ταχύμετρο, ή ωρόμετρο, δοχείο για υγρά με βραχίονες στήριξης, συμπληρωματική βάση για το πηνίο ανάφλεξης DENSO (επιτρέπεται μόνο αν η αρχική θέση της τοποθέτησης του πηνίου ανάφλεξης είναι αντίθετη με τα εξαρτήματα του σασί) η προσαρμογή του καπακιού της κεφαλής του κυλίνδρου με μπογιά είναι νόμιμη.

Σένσορας θερμοκρασίας καυσαερίων (βλέπε σύστημα εξάτμισης).

4.4. ΜΗ ΤΕΧΝΙΚΑ ΣΤΟΙΧΕΙΑ

Οι μη αρχικοί σύνδεσμοι, οι ασφάλειες, οι ροδέλες, τα ηλεκτρικά καλώδια, το τροφοδοτικό καλώδιο κιβωτίου, τα καύσιμα και η γραμμή δόνησης (τύπος και μέγεθος) καθώς επίσης και το μήκος του σωλήνα ψύξης επιτρέπεται με επιφύλαξη όμως της διαφορετικής ρύθμισης .

4.5. ΜΕΤΡΗΣΕΙΣ

Κατά την λήψη οποιονδήποτε διαστάσεων ανάγνωσης των ακόλουθων τεχνικών κανονισμών με σειρά ακριβείας των 0,1 χιλιοστών ή ακόμα πιο ακριβές, η θερμοκρασία των ανταλλακτικών θα πρέπει να είναι ανάμεσα από +10 βαθμούς κελσίου και +30 βαθμούς.

Πριν πάρετε οποιαδήποτε απόφαση, βασισμένη σε αυτούς τους κανονισμούς, ένας έλεγχος για το διαθέσιμο δελτίο πληροφοριών είναι αναγκαστικός και μπορείτε να τους βρείτε στο <http://www.rotax-kart.com/Max-Challenge/Max-Challenge/Regulations>

Για αποφυγή υπερβολικού θορύβου του κινητήρα και εκπομπές καυσαερίων, οι δοκιμές δεν θα πρέπει να γίνονται στο SERVISING PARK (εκτός από μια σύντομη δοκιμή λειτουργίας – 5 δευτερόλεπτα , μάξιμουμ).

5. ΤΕΧΝΙΚΕΣ ΠΡΟΔΙΑΓΡΑΦΕΣ ΜΕΣΑ ΑΠΟ ΤΟ ΣΦΡΑΓΙΣΜΑ ΤΟΥ ΚΙΝΗΤΗΡΑ

5.1. ΣΚΟΥΙΖ

Ο στρόφαλος θα πρέπει να γυρισθεί με το χέρι αργά, πάνω από το άνω νεκρό σημείο για να συμπίεσει το σύρμα κασσίτερου.

Το σκουιζ, θα πρέπει να μετριέται από την αριστερή και δεξιά πλευρά προς την κατεύθυνση του πύρου του πιστονιού.

Η μέση τιμή και των 2 μετρήσεων θα προσμετρούν. .

125 Mini Max, 125 Junior Max , 125 Senior Max , 125 Max DD2

125 Mini Max minimum = 1,20 mm

125 JUNIOR MAX minimum = 1,20 mm

125 MAX minimum = 1,00 mm

125 MAX DD2 minimum= 1.30 mm

Το σκουιζ , θα πρέπει να μετρηθεί με ένα επικυρωμένο μέτρο μέτρησης και χρησιμοποιώντας 2 mm σύρμα κασσίτερου (ROTAX 580130) .

125 Micro Max

125 Micro Max minimum = 2.40 mm

Το σκουιζ, θα πρέπει να μετρηθεί με ένα επικυρωμένο μέτρο μέτρησης χρησιμοποιώντας 3 mm σύρμα κασσίτερου (ROTAX 580132) .

Για να κατορθωθεί το οριζόμενο μίνιμουμ σκουιζ, ένας αποστάτης (ROTAX 626420 με ίδιο σχήμα όπως η φλάντζα βάσης κυλίνδρου) σε συνδυασμό τουλάχιστον 2 φλαντζών βάσης κυλίνδρου (μια κάτω και μια πάνω από τον αποστάτη) θα πρέπει να χρησιμοποιηθούν.

5.2. ΑΙΘΟΥΣΑ ΚΑΥΣΗΣ

Ο κωδικός αναγνώρισης θα έπρεπε να είναι 223389 ή 223389 1 ή 223389 2 ή 223389 2/1 ή 223389 2/1 η 223389 2/2.

Θα πρέπει να αναγράφεται το ROTAX καθώς και το ΚΑΤΑΣΚΕΥΑΣΜΕΝΟ

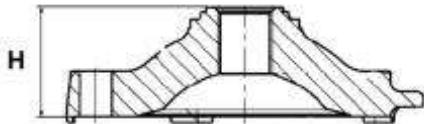
ΣΤΗΝ ΑΥΣΤΡΙΑ



Το ύψος του θαλάμου καύσης θα πρέπει να είναι 28,80 mm +/- 0,2 mm (H)



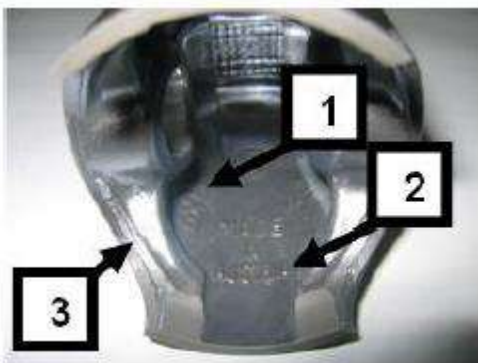
Το σχεδιάγραμμα του θαλάμου καύσης, θα πρέπει να ελέγχεται με έναν μετρητή θαλάμου καύσεως (νούμερο παρτίδας 277390). Η ρωγμή του κενού ανάμεσα στον μετρητή του θαλάμου καύσης και στο προφίλ του εσωτερικού θαλάμου καύσης θα πρέπει να είναι το ίδιο όπως στο προφίλ .



5.3. ΠΙΣΤΟΝΙ ΜΕ ΤΟ ΕΛΑΤΗΡΙΟ

Αυθεντικό με επίστρωση αλουμινίου με ένα δαχτυλίδι (ελατήριο). Το πιστόνι θα πρέπει εσωτερικά να εμφανίζει το ELKO (1) και το ΚΑΤΑΣΚΕΥΑΣΜΕΝΟ ΣΤΗΝ ΑΥΣΤΡΙΑ (2)

Οι επεξεργασμένες περιοχές είναι: το τελείωμα του πιστονιού ,η εξωτερική διάμετρος ,το αυλάκι για το δαχτυλίδι (ελατήριο), η σπή για τον πύρο του πιστονιού, η εσωτερική διάμετρος στο κάτω μέρος του πιστονιού και μερικές προϋπάρχουσες εργοστασιακές αφαιρέσεις (3) . Όλες οι άλλες επιφάνειες του κινητήρα δεν επεξεργάζονται και έχουν χυτή επιφάνεια.



Οποιαδήποτε μηχανική επεξεργασία του πιστονιού απαγορεύεται (τροποποιώντας το προφίλ του πιστονιού με επεξεργασία carbon απαγορεύεται, αν το carbon αφαιρεθεί, θα πρέπει να απομακρυνθεί σε όλη την επιφάνεια χωρίς να μεταβάλλεται η κατανομή του ίδιου του πιστονιού). Παράδειγμα, απαγορεύεται η επιλεκτική απομάκρυνση του carbon στις περιοχές μέτρησης του σκουιζ.



Αυθεντικό μαγνητικό ορθογώνιο δαχτυλίδι πιστονιού (ελατήριο).

ύψος δαχτυλιδιού 0,98 +/- 0,02 mm

Το δαχτυλίδι του πιστονιού είναι μαρκαρισμένο με το ROTAX 215547 ή ROTAX 215548 η ROTAX 215548 X η I ROTAX 215548 X.

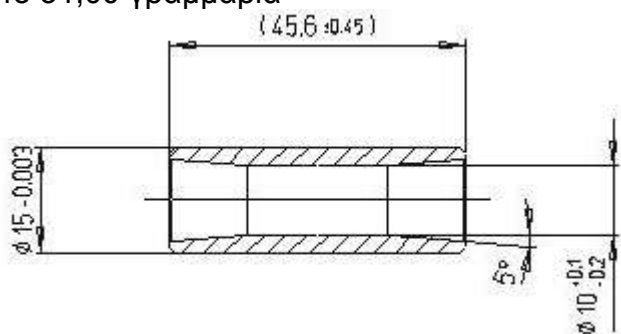
Το δαχτυλίδι του πιστονιού, είναι νόμιμο να χρησιμοποιηθεί ακόμα και αν το μαρκάρισμά του είναι τμηματικά ορατό.

5.4. ΠΥΡΟΣ ΠΙΣΤΟΝΙΟΥ

Ο πύρος του πιστονιού είναι κατασκευασμένος από μαγνητικό χάλυβα

Οι διαστάσεις θα πρέπει να είναι σύμφωνες με το σχεδιάγραμμα.

Το μίνιμουμ βάρος της βελόνας του πύρου δεν θα πρέπει να είναι χαμηλότερο από 31,00 γραμμάρια



5.5. ΚΥΛΙΝΔΡΟΣ

Ελαφρύ κράμα κυλίνδρου με επίστρωση glnisil.

Δεν επιτρέπεται εκ νέου επίστρωση του κυλίνδρου.

Μάξιμουμ σπή του κυλίνδρου = 54,035 mm (μετριέται 10 χιλιοστά πάνω από την θύρα εξαγωγής)

5.5.1. Ο κύλινδρος, θα πρέπει να είναι μαρκαρισμένος με το λογότυπο ROTAX (δείτε τις παρακάτω φωτογραφίες)

125 Micro, 125 Mini και 125 Junior Max

Κύλινδρος με μια κύρια θυρίδα εξαγωγής αλλά χωρίς βαλβίδα εξαγωγής.

Μόνο οι κύλινδροι που είναι μαρκαρισμένοι με τον κωδικό προσδιορισμού 223994 θα είναι νόμιμοι να χρησιμοποιηθούνε.



125 Senior Max

Κύλινδρος με μία κύρια θυρίδα και βαλβίδα εξαγωγής.

Οι κύλινδροι που είναι μαρκαρισμένοι με τον κωδικό προσδιορισμού 223993 και μόνο θα είναι νόμιμοι να χρησιμοποιηθούν.



125 MAX DD2

Κύλινδρος με μια κύρια θυρίδα εξαγωγής και 2 πλευρικές θυρίδες εξαγωγής και βαλβίδα εξαγωγής.

Οι κύλινδροι θα πρέπει να είναι μαρκαρισμένοι με τον κωδικό προσδιορισμού 613933.



5.5.2. ΥΨΟΣ ΤΟΥ ΚΥΛΙΝΔΡΟΥ

Η μέτρηση γίνεται με ψηφιακό παχύμετρο μίνιμουμ μήκος 200 mm



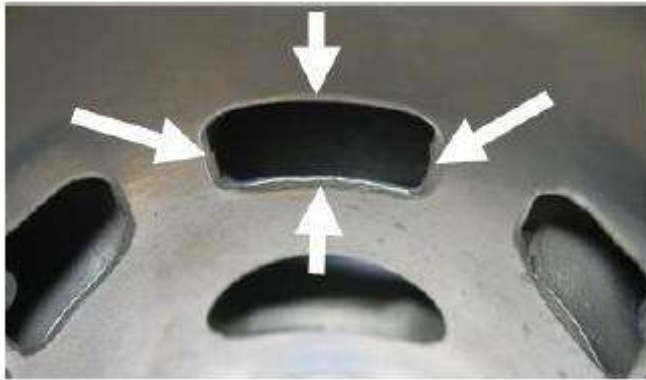
125 Micro MAX , 125 Mini MAX :	87,00 mm - 0,05 / + 0,1 mm
125 Junior MAX , 125 Senior MAX :	87,00 mm - 0,05 / + 0,1 mm
125 MAX DD2 :	86,70 mm - 0,05 / + 0,1 mm

5.5.3. ΕΠΙΦΑΝΕΙΑ ΚΥΛΙΝΔΡΟΥ

Όλες οι θυρίδες μεταφοράς και οι δίοδοι, έχουν στο τελείωμα τους χυτή επιφάνεια εκτός από κάποια αφαίρεση (που έγινε από τον κατασκευαστή) της χυτής ροδέλας στην δίοδο του αγωγού, στην θυρίδα εξαγωγής και στους αγωγούς της. Όλες οι θυρίδες, έχουν ραβδώσεις περιμετρικά, για την αποφυγή γρεζιού στο δαχτυλίδι. Οποιαδήποτε πρόσθετη κατεργασία δεν επιτρέπεται. Η πάνω πλευρά της θυρίδας εξάτμισης μπορεί να παρουσιάζει κάποια μηχανική επεξεργασία από τον κατασκευαστή. Η φλάντζα σφράγισης για την υποδοχή της εξάτμισης μπορεί να δείχνει σημάδια μηχανικής κατεργασίας από τον κατασκευαστή.



Όλες οι θυρίδες έχουν περιμετρικές ραβδώσεις. Καμιά επιπλέον μηχανική κατεργασία δεν επιτρέπεται



Στους κυλίνδρους που είναι μαρκαρισμένοι με το 223993, 223994 και 613933, η πάνω άκρη της κεντρικής θυρίδας ώθησης μπορεί να μας παρουσιάσουν εργοστασιακή κατεργασία.



Η φλάντζα που σφραγίζει την υποδοχή της εξάτμισης, μπορεί να μας παρουσιάσει χυτό τελείωμα ή μηχανική επιφάνεια .
 Η μηχανική επιφάνεια μπορεί να είναι επίπεδη ή να παρουσιάζει κυκλική στεγανοποίηση .



Το άνω άκρο της θυρίδας εξαγωγής μπορεί να μας δείχνει απλά μια χυτή επιφάνεια (αριστερή εικόνα) ή σημάδια από επεξεργασία CNC (κεντρική εικόνα) ή σημάδια από κατεργασία σε CNC σε συνδυασμό με σημάδι λείανσης (δεξιά εικόνα) .

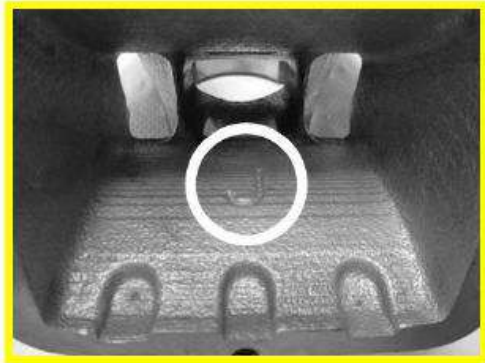


Η θύρα εξαγωγής μπορεί να παρουσιάζει λείανση που έγινε από τον κατασκευαστή για να αποβάλει τις δευτερεύουσες ατέλειες ρίψης και να αφαιρέσει το NIKASIL στο τελείωμα του (δεξιά φωτογραφία) .

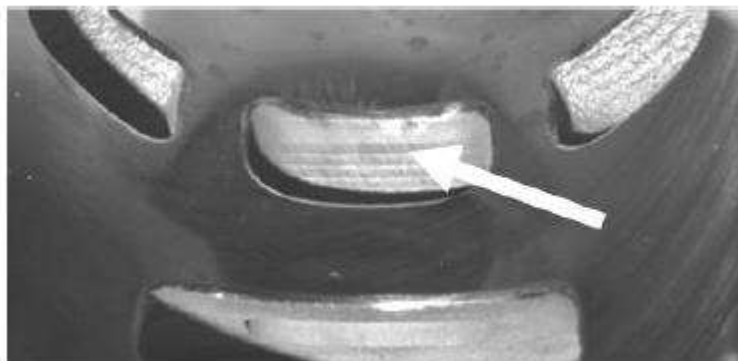
Μονοπύρηνος Κύλινδρος

Οι κύλινδροι με τον κωδικό προσδιορισμού 223993 και 223994 εμφανίζουν στην θυρίδα εισόδου γραμμική υφή. Οι κύλινδροι που είναι μαρκαρισμένοι με το 223993 και 223994 με γραμμική υφή στη θυρίδα εισόδου, δείχνουν πλήρως

κατεργασία CNC στο ανω άκρο της κεντρικής θυρίδας ώθησης. .
Οι κύλινδροι με τον κωδικό προσδιορισμού 613933 εμφανίζουν στην θυρίδα εισόδου γραμμική υφή .



Μονοπύρηνος κύλινδρος : γραμμικό δομημένο τελείωμα επιφανείας .





5.5.4. ΣΧΗΜΑ ΤΗΣ ΘΥΡΙΔΑΣ ΕΞΑΓΩΓΗΣ

Κύλινδρος 223994 με πλήρως επεξεργασμένο CNC στην θυρίδα εξαγωγής και μόνο.

Οι οριζόντιες και κατακόρυφες διαστάσεις της θυρίδας εξαγωγής θα πρέπει να τσεκαριστούν με τον μετρητή της Rotax 676240.



Κύλινδρος 223993 με πλήρες επεξεργασμένη θυρίδα εξαγωγής CNC και μόνο.

Οι οριζόντιες και κατακόρυφες διαστάσεις της θυρίδας εξαγωγής, θα πρέπει να τσεκαριστούν με το εργαλείο μέτρησης της ROTAX 676245)*

*ΚΑΝΟΝΙΚΗ ΕΠΙΦΑΝΕΙΑ ΦΙΝΙΡΙΣΜΑΤΟΣ .

Το εργαλείο θα πρέπει να μετακινηθεί σε οριζόντια θέση και κατακόρυφα, όσο

το δυνατόν μέσα στην θυρίδα εξαγωγής .



Και στις δυο κατευθύνσεις το εργαλείο, δεν θα πρέπει να αγγίξει την φλάντζα της υποδοχής της εξαγωγής.

5.5.5. ΘΥΡΙΔΑ ΕΞΑΓΩΓΗΣ

Η θυρίδα εξαγωγής (η απόσταση από την κορυφή του κυλίνδρου ως την κορυφή της θυρίδας εξαγωγής) θα πρέπει να είναι ελεγμένη με την βοήθεια του πατρών (ROTAX 277402) .

Εισάγετε τον μετρητή μέσα στον κύλινδρο (φροντίστε να χρησιμοποιείται το σωστό εργαλείο για τον αντίστοιχο κινητήρα - junior, max ή DD2) , μέσα στον κύλινδρο και μετακινήστε το εργαλείο (στο ψηλότερο σημείο της θυρίδας εξαγωγής) όσο το δυνατόν πιο μακριά μέσα στην θυρίδα εξαγωγής

Σε αυτή την θέση ο μετρητής είναι δυνατόν να μην αγγίζει τα τοιχώματα του κυλίνδρου .



Προσοχή στη χρήση του σωστού μετρητή για :

Junior Max (ο μετρητής Junior χρησιμοποιείται και για το Micro και Mini Max κινητήρα)

Senior Max

DD2 Max

5.6. ΣΥΣΤΗΜΑ ΕΙΣΟΔΟΥ

5.6.1. ΒΑΛΒΙΔΑ REED

Η βαλβίδα reed, είναι εξοπλισμένη με 2 petals stop και 2 reed που το καθένα έχει 2 πετάλια .

Το πάχος των petals είναι 0,6 mm +/- 0.10 mm.

5.6.2. ΠΟΛΛΑΠΛΗ ΕΙΣΟΔΟΣ

Κάποια εργοστασιακή αφαίρεση μπορεί να παρουσιάζεται κατά την σύνδεση του εσωτερικού περιγράμματος και του στοπ του καρμπρατέρ . Αυτή είναι μια χειροκίνητη λειτουργία που αποτελείται από ένα μικρό σπάσιμο λιγότερο από 3 χιλιοστά σε πλάτος.

Καμιά πρόσθετη λείανση ή κατεργασία δεν επιτρέπεται

125 MICRO , MINI , JUNIOR και 125 SENIOR MAX

Η πολλαπλή εισαγωγή, είναι μαρκαρισμένη με τον κωδικό αναγνώρισης 267915 και το όνομα ROTAX η μόνο το 267916.



125 MAX DD2

Η πολλαπλή εισαγωγή είναι μαρκαρισμένη με τον κωδικό αναγνώρισης 267410 και το όνομα ROTAX η μόνο το 267411.

5.7. ΣΤΡΟΦΑΛΟΣ

5.7.1. ΜΠΙΕΛΑ

Διαδρομή εμβόλου 54,5 mm +/- 0,1 mm

Η μπιέλα θα πρέπει να παρουσιάζει τους αριθμούς 213, 365 ,367 ή 362 πάνω στον άξονά της.



Οι άξονες από τις μπιέλες 213 , 365 και 367 δεν είναι μηχανικά επεξεργασμένοι και είναι μόνο επιχρυσωμένοι με χαλκό.
Ο άξονας της μπιέλας 362 δεν έχει επιχρυσωμένο χαλκό και είναι μαύρος (γκρι/ καφέ)..
Η λείανση ή η βαφή του άξονα της μπιέλας δεν επιτρέπεται

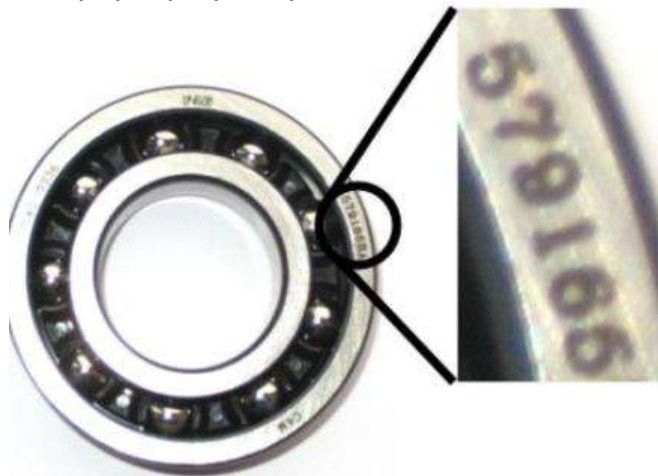
5.7.2. ΣΗΜΑ ΑΝΑΦΛΕΞΗΣ ΣΤΟΝ ΣΤΡΟΦΑΛΟ

Τοποθετήστε το εργαλείο (ROTAX 277391) πάνω στον στρόφαλο .
Ευθυγραμμίστε την οπή στον μετρητή για το μεγάλο άκρο με την ακίδα του μεγάλου άκρου του στρόφαλου .
Οι δύο άκρες του κατεργασμένου σήματος πάνω στον στρόφαλο θα πρέπει να είναι σε γραμμή με τα αντίστοιχα άκρα (+ / - 0,5 mm) με τις αντίστοιχες άκρες του μετρητή
(Για τους Κινητήρες MAX ή DD2)



5.7.3. ΡΟΥΛΕΜΑΝ ΣΤΡΟΦΑΛΟΥ

Επιτρέπεται μόνο το ρουλεμάν στροφάλου 6206 από την FAG (θα πρέπει να είναι μαρκαρισμένο με τον κωδικό **579165BA** ή **Z-579165.11.KL**)

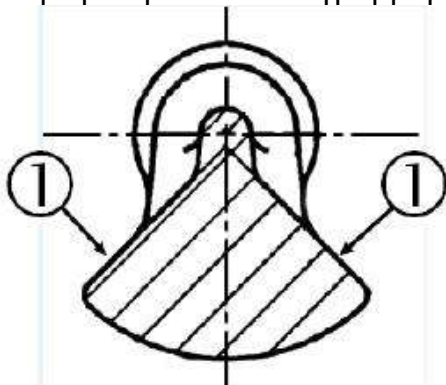


5.8. Αντίβαρο

Το αντίβαρο και τα γρανάζια του αντίβαρου, θα πρέπει να εγκατασταθούν **125 MICRO , MINI , JUNIOR και 125 SENIOR MAX**

Το αντίβαρο, πρέπει να δείχνει τον κωδικό χύτευσης 6237948 ή 6237949 στην επιφάνεια (1).

Η επιφάνεια (1), δεν είναι κατεργασμένη και πρέπει να παρουσιάζει επιφάνεια χύτευσης . Το μίνιμουμ βάρος του αντίβαρου στροφάλου δεν θα πρέπει να είναι μικρότερο από 255 γραμμάρια.



5.9. ΚΙΒΩΤΙΟ ΔΥΟ ΤΑΧΥΤΗΤΩΝ (για τον κινητήρα 125 MAX DD2 και μόνο)

Αρχικό με 19 δόντια για την 1^η ταχύτητα και 24 δόντια για την 2^η.

Το πρώτο γρανάζι θα πρέπει να έχει 81 δόντια

Το δεύτερο γρανάζι θα πρέπει να έχει 77 δόντια.

5.10 ΚΑΡΤΕΡ

Όπως παρέχεται από τον κατασκευαστή.

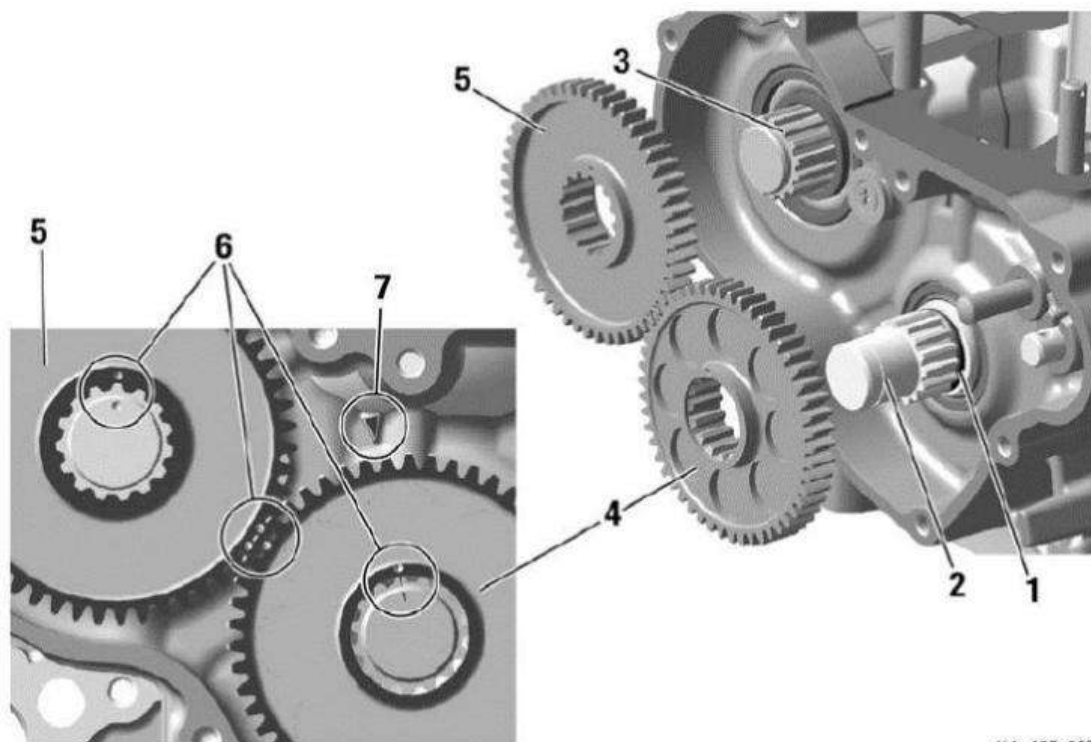
Καμιά λείανση ή γυάλισμα, δεν επιτρέπεται στις 2 κύριους διόδους καθώς επίσης ούτε στην περιοχή του κάρτερ.
Στους αγώνες IRMCE , Continental και στα Εθνικά RMC MONO τα μαύρα κάρτερ είναι νόμιμα να χρησιμοποιηθούν .
Για όλα τα υπόλοιπα event μπορούν να χρησιμοποιηθούν τα Κάρτερ χωρίς επικάλυψη, καθώς επίσης και τα μαύρα Κάρτερ.

6. ΤΕΧΝΙΚΕΣ ΠΡΟΔΙΑΓΡΑΦΕΣ ΕΞΩ ΑΠΟ ΤΟ ΣΦΡΑΓΙΣΜΑ ΓΙΑ τους ΚΙΝΗΤΗΡΕΣ ΚΑΡΤ της ROTAX

Είναι ευθύνη του αγωνιζομένου να ελέγξει τον εξοπλισμό του (όλα τα εξωτερικά μέρη από το σφράγισμα του μοτέρ και όσα αναφέρονται παρακάτω) για να βεβαιωθεί ότι ο εξοπλισμός του συμφωνεί με τις παρακάτω τεχνικές προδιαγραφές .

6.1. ΟΔΗΓΟΣ ΑΝΤΙΒΑΡΟΥY 125 MICRO , MINI ,JUNIOR MAX και 125 SENIOR MAX

Μόνο τα ατσάλινα γρανάζια αντίβαρου είναι νόμιμα να χρησιμοποιηθούν (μίνιμουμ πλάτος = 8,8 mm).
Τα γρανάζια αντίβαρου θα πρέπει να εγκατασταθούν και να ευθυγραμμιστούν σύμφωνα με τις οδηγίες του εγχειρίδιου επισκευής .



KA_125_0270

125 MAX DD2

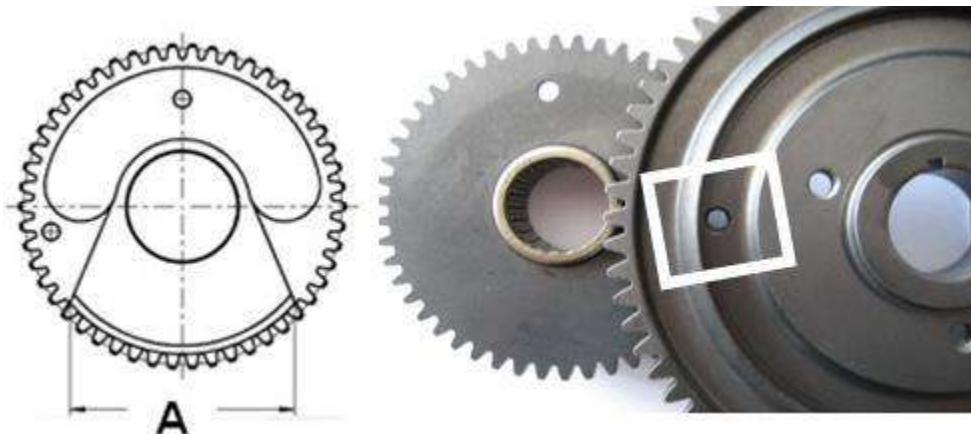
Το γρανάζι αντίβαρου θα πρέπει να εγκατασταθεί και να τοποθετηθεί πάνω στον κύριο άξονα και να ευθυγραμμίζεται με το γρανάζι αντίβαρου, σύμφωνα με τις οδηγίες του εγχειρίδιου επισκευής .

1^η version :



Το γρανάζι του αντίβαρου θα πρέπει να παρουσιάζει χυτή επιφάνεια.

2^η version:

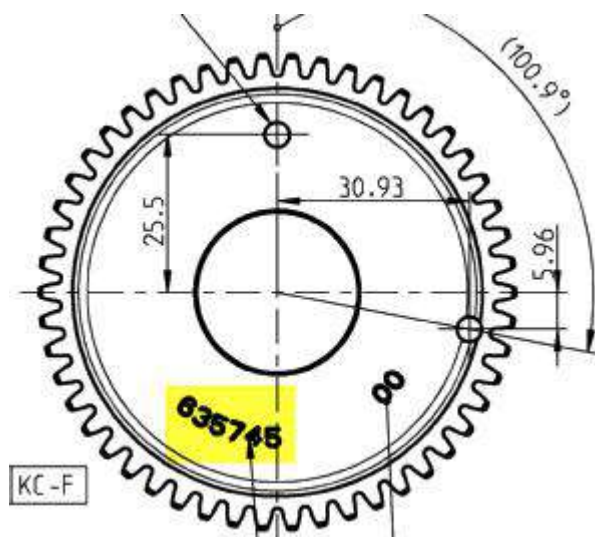


Το γρανάζι του αντίβαρου θα πρέπει να παρουσιάζει μηχανική επιφάνεια.
Η Α διάσταση (το φαρδύτερο μέρος του βάρους ισορροπίας) θα πρέπει να είναι

53.0 mm +/-0.5 ή 57,0 mm +/-0.5

Το μίνιμουμ βάρος του γριναζιού αντίβαρου συμπεριλαμβανόμενου και του ρουλεμάν δεν θα πρέπει να είναι χαμηλότερο από 240 grams.

3^η version :



Νο παρτίδας ROTAX 635745 (ορατό στο γρανάζι)
Μπορεί να εμφανίσει μηχανική επεξεργασία . Το μίνιμουμ βάρος του γραναζιού του αντίβαρου συμπεριλαμβανομένου και του ρουλεμάν δεν πρέπει να είναι μικρότερο από 255,0 grams .

6.2. ΦΥΓΟΚΕΝΤΡΙΚΟΣ ΣΥΜΠΛΕΚΤΗΣ

6.2.1. ΕΞΑΡΤΗΜΑΤΑ

125 MICRO , MINI, JUNIOR MAX και 125 SENIOR MAX

Δέσμευση ταχύτητας του φυγοκεντρικού συμπλέκτη , μέξιμουμ στις 4.000 rpm (το καρτ χωρίς τον οδηγό) .

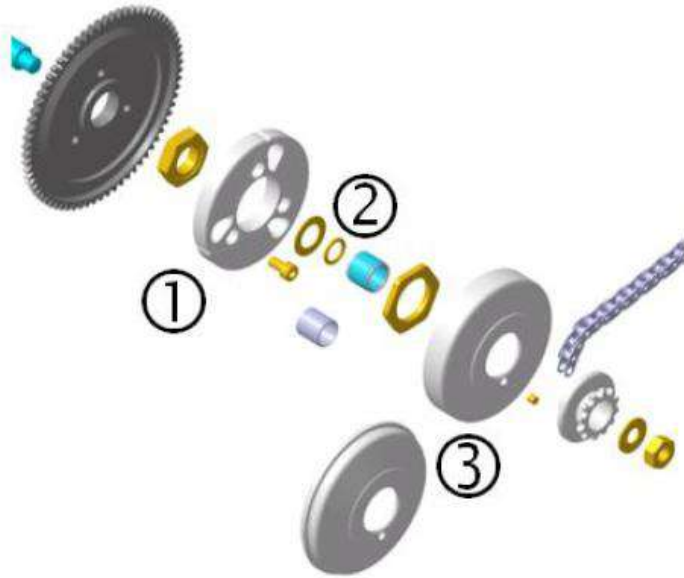
Και οι δυο versions του φυγοκεντρικού (στοιχείο 1 με και χωρίς τρύπες) θα είναι νόμιμες να χρησιμοποιηθούν .

Και οι δύο versions είναι μαρκαρισμένες με το γράμμα ROTAX .

Το ο'ring (στοιχείο 2) θα πρέπει να τοποθετηθεί και θα πρέπει να διασφαλιστεί το καλύτερο σφράγισμα ανάμεσα στην καμπάνα και στο ρουλεμάν.

Οι δύο versions της καμπάνας, (στοιχείο 3) είναι νόμιμες να χρησιμοποιηθούν

Και οι δύο versions είναι μαρκαρισμένες με το γράμμα ROTAX .



Τα σημάδια γράσου από τα ρουλεμάν, δεν θα πρέπει να υπερβαίνουν το κανονικό γρασάρισμα , όπως μας δείχνει η παρακάτω εικόνα.



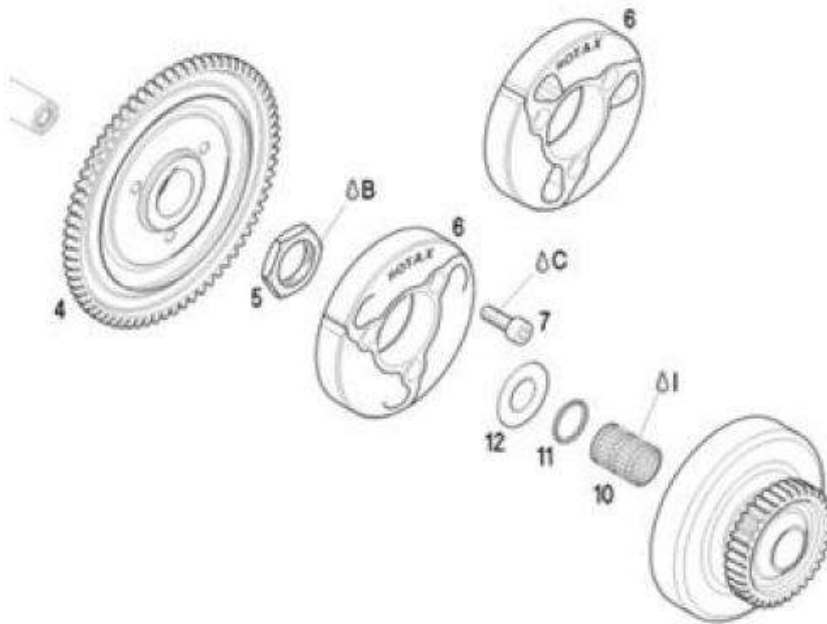
Η επιφάνεια επαφής ανάμεσα στον συμπλέκτη και στην καμπάνα, θα πρέπει να είναι στεγνή, δεν επιτρέπεται λίπανση.

125 MAX DD2

Δέσμευση ταχύτητας του φυγοκεντρικού συμπλέκτη , μέγιστου 4.000 rpm (το καρτ χωρίς τον οδηγό).

Και οι δυο versions του φυγοκεντρικού (στοιχείο 6, με και χωρίς τρύπες) είναι νόμιμες να χρησιμοποιηθούν.

Το ο'ring (στοιχείο 11) θα πρέπει να τοποθετηθεί .



6.2.2. ΔΙΑΣΤΑΣΕΙΣ ΣΥΜΠΛΕΚΤΗ

Πάχος του συμπλέκτη (A)



Για όλους τους κινητήρες MAX

Μίνιμουμ 24,10 mm

Η μέτρηση θα πρέπει να γίνεται στα 3 ανοιχτά τελειώματα του συμπλέκτη 5-10 mm από την επεξεργασμένη ράβδωση (όλοι οι συμπλέκτες θα πρέπει να είναι τελείως κλειστοί κατά την μέτρηση – χωρίς κενό).

ΥΨΟΣ ΤΟΥ ΣΥΜΠΛΕΚΤΗ (B)

125 MICRO , 125 MINI MAX

MINIMUM = 11.45 mm

125 JUNIOR, MAX και 125 SENIOR MAX

MINIMUM = 11.45 mm

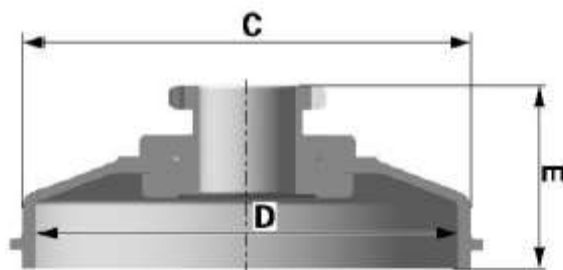
125 MAX DD2 :

MINIMUM = 14.45 mm

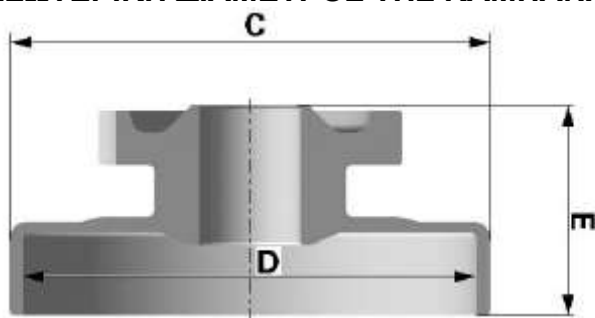
ΕΞΩΤΕΡΙΚΗ ΔΙΑΜΕΤΡΟΣ ΤΗΣ ΚΑΜΠΑΝΑΣ (C)

Minimum = 89.50 mm

Η διάμετρος θα πρέπει να μετριέται με ένα παχύμετρο, ακριβώς διπλά από την ακτίνα (όχι στο ανοιχτό άκρο της καμπάνας).



ΕΣΩΤΕΡΙΚΗ ΔΙΑΜΕΤΡΟΣ ΤΗΣ ΚΑΜΠΑΝΑΣ (D)



Maximum = 84.90 mm.

Η εσωτερική διάμετρος, θα πρέπει να μετρηθεί με ένα παχύμετρο. Η μέτρηση θα πρέπει να γίνει στο μέσο της καμπάνας (στην περιοχή επαφής ανάμεσα στον συμπλέκτη και στην καμπάνα).

ΥΨΟΣ ΤΗΣ ΚΑΜΠΑΝΑΣ (E) ΜΕ ΤΟ ΓΡΑΝΑΖΙ

125 MICRO , 125 MINI MAX MINIMUM = 33.90 mm

125 JUNIOR MAX και 125 MAX MINIMUM = 33.90 mm

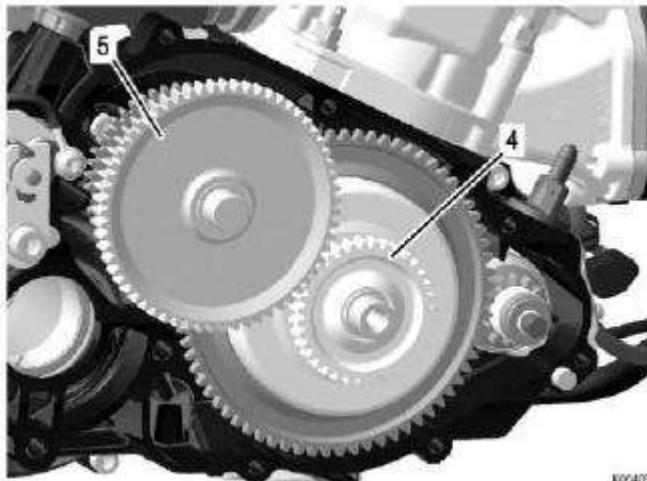
125 MAX DD2 MINIMUM = 39.50 mm

6.3. ΑΡΧΙΚΟ ΓΡΑΝΑΖΙ (125 MAX DD2)

Στο αυθεντικό αρχικό γρανάζι (4+ 5), οι ακόλουθες αναλογίες και μόνο, θα πρέπει να χρησιμοποιούνται .

Οι ακόλουθοι συνδυασμοί είναι νόμιμοι να χρησιμοποιηθούν.

32	65
33	64
34	63
35	62
36	61
37	60
38	59



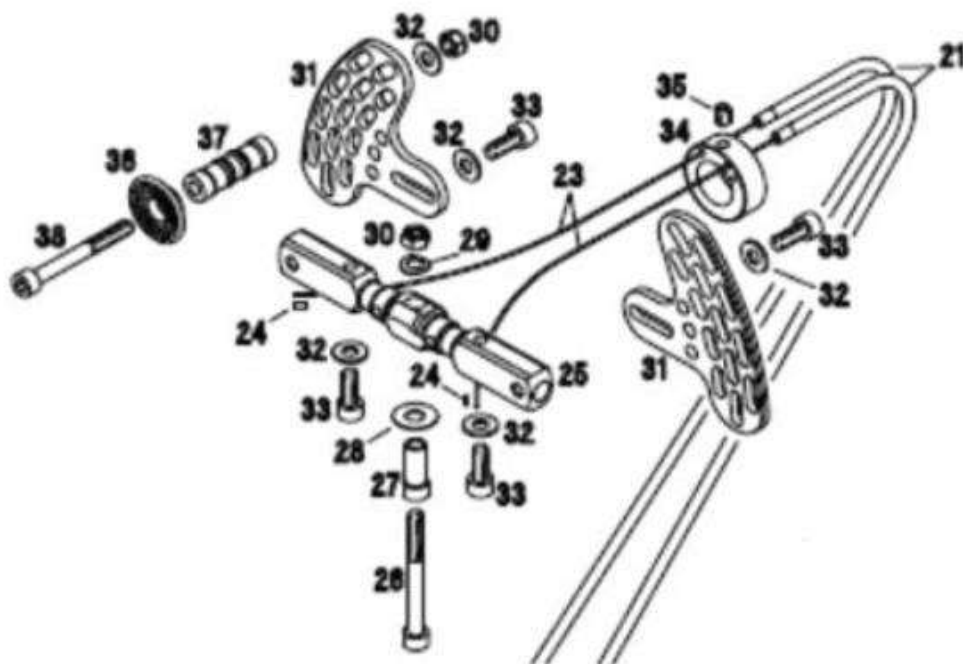
K00405

Μια συγκεκριμένη αναλογία γραναζιών θα πρέπει να ορίζεται για κάθε αγωνιστικό event , από έναν συμπληρωματικό κανονισμό.

6.4. ΜΕΤΑΤΟΠΙΣΗ ΓΡΑΝΑΖΙΟΥ (125 MAX DD2)

Το κιβώτιο 2 ταχυτήτων, θα πρέπει να το χειρίζεστε από το τιμόνι δια μέσω 2 καλωδίων της ντιζας.

Αλουμινένιο χειριστήριο τιμονιού



Η αποκοπή της αυθεντικής πεταλούδας ή η προσθήκη από μη αυθεντικά μέρη, δεν επιτρέπεται.

Η τοποθέτηση των χειριστηρίων αλλαγής ταχύτητας (στοιχείο 31) στο κάτω μέρος ή στην πάνω πλευρά του μπράτσου (στοιχείο 25) είναι μια επιτρεπόμενη προσαρμογή.

Τα προαιρετικά εξαρτήματα (στοιχεία 36-38) μπορούν να τοποθετηθούν στο

χειριστήριο (στοιχείο 31) σε οποιαδήποτε θέση.

Επιτρεπόμενη ρύθμιση επίσης είναι και η κάμψη του αλουμινένιου χειριστηρίου αλλαγής ταχύτητας, έτσι ώστε να ευθυγραμμιστεί το τιμόνι. Το μπράτσο (25), προσφέρει δυο συνδέσεις για τα καλώδια (23) σε κάθε πλευρά, για σύντομη ή μικρή διαδρομή. Και οι δυο συνδέσεις είναι νόμιμες να χρησιμοποιηθούν .

Για να αλλάξετε τις συνδέσεις των καλωδίων (23) στο μπράτσο (25) από αριστερά προς τα δεξιά και δεξιά προς τα αριστερά, είναι μια επιτρεπόμενη προσαρμογή.

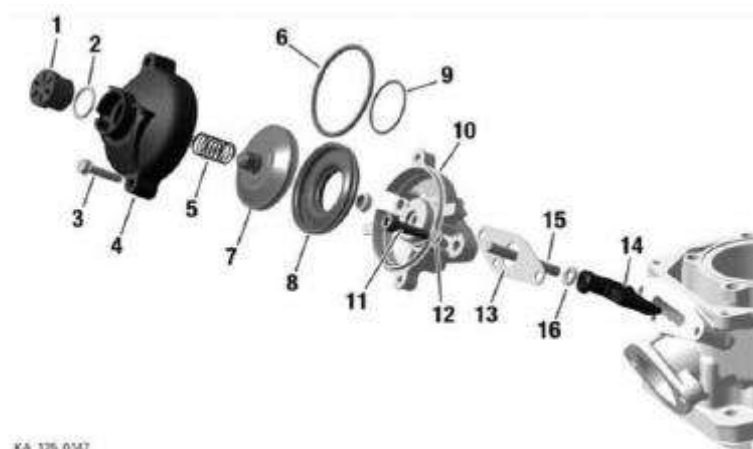
6.5. ΣΥΝΔΥΑΣΜΟΙ ΣΤΟ ΣΥΣΤΗΜΑ ΑΝΑΦΛΕΞΗΣ, ΣΤΟ ΚΑΡΜΠΙΡΑΤΕΡ ΚΑΙ ΣΤΟ ΣΥΣΤΗΜΑ ΕΞΑΤΜΙΣΗΣ

Ο συνδυασμός των εξαρτημάτων είναι περιορισμένος στις ακόλουθες προδιαγραφές ανά τύπο κινητήρα .

ΤΥΠΟΣ ΚΙΝΗΤΗΡΑ	MICRO /MINI	JUNIOR	SENIOR	DD2
ΣΥΣΤΗΜΑ ΑΝΑΦΛΕΞΗΣ DELLORTO	✓	✓	✓	✓
ΒΑΛΒΙΔΑ ΕΞΑΓΩΓΗΣ , ΗΛΕΚΤΡΟΝΙΚΟΣ ΧΡΟΝΙΣΜΟΣ	—	—	✓	✓
ΚΑΡΜΠΙΡΑΤΕΡ XS	✓	✓	✓	✓
ΣΥΣΤΗΜΑ ΕΞΑΤΜΙΣΗΣ EVO	✓	✓	✓	✓

6.6. ΒΑΛΒΙΔΑ ΕΞΑΓΩΓΗΣ (125 MAX και 125 MAX DD2)

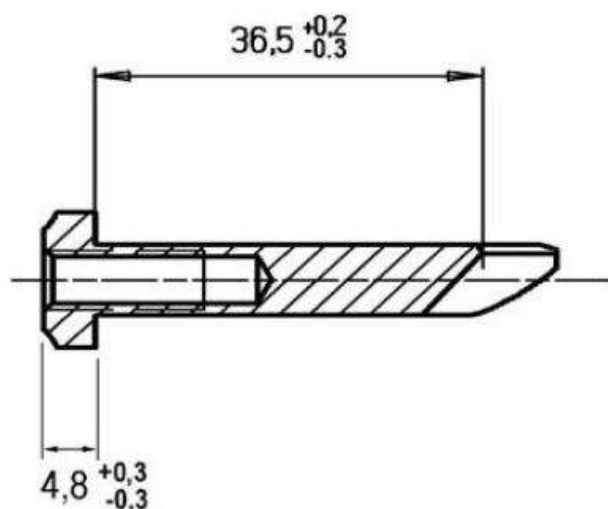
Το σύστημα πρέπει να χρησιμοποιείται με όλα τα εξαρτήματα που έχουν τοποθετηθεί όπως φαίνεται και στην παρακάτω εικόνα.



Η φούσκα (8) πρέπει να έχει πράσινο χρώμα .

6.6.1. ΒΑΛΒΙΔΑ ΕΞΑΓΩΓΗΣ

Το μήκος της βαλβίδας εξαγωγής (στοιχείο 2) είναι $36,5 \text{ mm} +0.20 \text{ mm} / - 0.30 \text{ mm}$.



Το πλάτος του δαχτυλιδιού είναι $4,8 \text{ mm} + / - 0.3 \text{ mm}$.

6.6.2. ΑΠΟΣΤΑΣΗ ΤΗΣ ΦΛΑΝΤΖΑΣ ΤΗΣ ΒΑΛΒΙΔΑΣ ΕΞΑΓΩΓΗΣ ΣΤΟΝ ΚΥΛΙΝΔΡΟ ΩΣ ΤΟ ΠΙΣΤΟΝΙ

Γυρίστε τον στρόφαλο, έως ότου το πιστόνι κλείσει την θυρίδα εξαγωγής. Εισάγετε τον μετρητή της βαλβίδας εξαγωγής (ROTAX 277030) όπως δείχνει η φωτογραφία μέχρι να σταματήσει στην φλάντζα.



Στην περιοχή της κυκλικής επαφής ανάμεσα στην βαλβίδα εξαγωγής και στην φλάντζα του κυλίνδρου ένας μετρητής $0,25 \text{ mm}$ μπορεί να ταιριάζει ανάμεσα στον μετρητή και στην φλάντζα .

6.6.3. ΑΚΡΟΦΥΣΙΟ ΩΘΗΣΗΣ

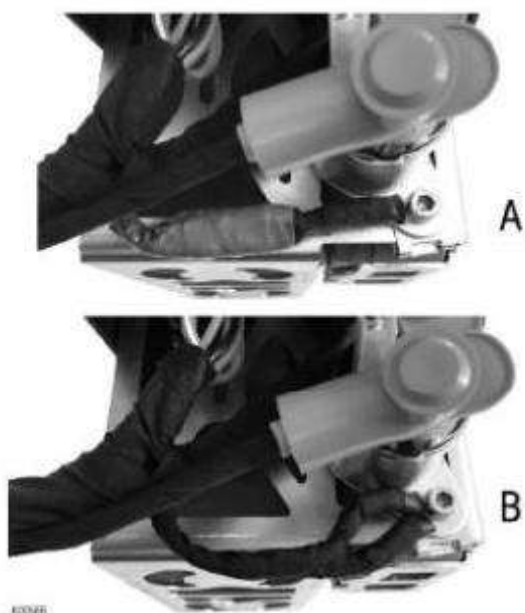
Η τοποθέτηση ενός αυθεντικού στομίου (1) μέσα στο σωληνάκι της πίεσης είναι μια επιτρεπτή ρύθμιση .



Η κατεύθυνση της ώθησης του στομίου μέσα στο σωληνάκι της πίεσης είναι ελεύθερη

6.6.4. ΡΥΘΜΙΣΕΙΣ ΒΑΛΒΙΔΑΣ ΕΞΑΓΩΓΗΣ

Η ηλεκτρονική βαλβίδα εξαγωγής, προσφέρει 2 διαφορετικές ρυθμίσεις (A η B) για το άνοιγμα της βαλβίδας εξαγωγής.



(A) ...δεν έχει συνδεθεί επιπλέον καλώδιο
(B) ...έχει συνδεθεί πρόσθετο καλώδιο
Και οι δυο ρυθμίσεις είναι νόμιμες να χρησιμοποιηθούν.

6.7. ΣΥΣΤΗΜΑ ΑΝΑΦΛΕΞΗΣ

Ψηφιακό σύστημα ανάφλεξης μπαταρίας, μεταβλητή ανάφλεξη.
Καμία πιθανή ρύθμιση δεν είναι απαραίτητη.

6.7.1. ΜΠΟΥΖΙ

125 MICRO και 125 MINI MAX

Μπουζί : NGK GR8DI η NGK GR9DI

Άνοιγμα Ηλεκτροδίου (μέγιστο)

Ο μετρητής filler των 1,20 mm, δεν θα πρέπει να χωράει ανάμεσα στα δύο ηλεκτρόδια .

125 JUNIOR και 125 SENIOR MAX

Μπουζί : NGK GR8DI η NGK GR9DI

Άνοιγμα Ηλεκτροδίου (μέγιστο)

Ο μετρητής filler των 1,00 mm, δεν θα πρέπει να χωράει ανάμεσα στα δύο ηλεκτρόδια .

125 MAX DD2

Μπουζί : NGK GR9DI η NGK GR8DI

Άνοιγμα Ηλεκτροδίου (μέγιστο)

Ο μετρητής filler των 1,00 mm, δεν θα πρέπει να χωράει ανάμεσα στα δύο ηλεκτρόδια .

6.7.2. ΚΑΠΑΚΙ ΤΟΥ ΜΠΟΥΖΙ (ΠΙΠΑ)

Μια version για το κάλυμμα των μπουζί (πίπτα), είναι νόμιμη να χρησιμοποιηθεί.

Κόκκινη , μαρκαρισμένη με το NGK ROTAX 866707



Version 1.

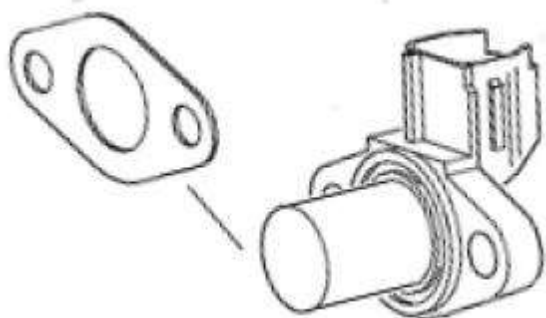
6.7.3. MATI

Το μάτι θα πρέπει να παρουσιάζει τα ακόλουθα νούμερα στην πρώτη γραμμή 029600 – 0710.



Η ασάλινη μπίλια (διάμετρος 3 – 5 mm) τοποθετημένη στην κυκλική επιφάνεια του σένσορα, θα πρέπει να παραμένει στο κέντρο της κυκλικής επιφάνειας.

Η τοποθέτηση του ματιού στον στρόφαλο με μια επιπλέον φλάντζα στο αυθεντικό λαστιχένιο σφράγισμα του ματιού, είναι μια νόμιμη τροποποίηση. Επιπλέον Φλάντζα ROTAX 431500 , πάχος της φλάντζας = 0,8 mm Maximum 2 φλάντζες (ROTAX 431500) επιτρέπονται να τοποθετηθούν . Η θέση της τοποθέτησης της επιπλέον φλάντζας είναι η εξής : ΚΑΡΤΕΡ – ΛΑΣΤΙΧΕΝΙΟ ΔΑΧΤΥΛΙΔΙ – ΕΠΙΠΛΕΟΝ ΦΛΑΝΤΖΑ (Η ΦΛΑΝΤΖΕΣ) – MATI



ΣΗΜΕΙΩΣΗ δεν είναι απαραίτητο να τοποθετήσετε πρόσθετη φλάντζα με εξαίρεση το ελαστικό δαχτυλίδι στεγανοποίησης στους στρόφαλους με την κατεργασμένη επιφάνεια για τον σενσορα του ματιού.

6.7.4. ΣΥΣΤΗΜΑ ΑΝΑΦΛΕΞΗΣ

Το σύστημα ανάφλεξης DELLORTO, είναι νόμιμο να χρησιμοποιηθεί και μόνο.
65

Ο τεχνικός έφορος του αγώνα μπορεί να ζητήσει από τον αγωνιζόμενο να

αντικαταστήσει το e – box ((ECU) (σύστημα ανάφλεξης DELLORTO) με άλλο που παρέχεται από την διοίκηση του αγώνα
Η εμφάνιση του πηνίου ανάφλεξης πρέπει να είναι ίδιο όπως και στις εικόνες



Το πηνίο ανάφλεξης πρέπει να εμφανίζει 2 ακίδες στο τερματικό. Είναι εφοδιασμένο με δυο αυτοκόλλητα BRP 666820 και NIG 0105.

Το πηνίο ανάφλεξης , είναι επίσης νόμιμο επίσης και αν κάποιος ή όλα τα αυτοκόλλητα χαθούνε .

Το Μίνιμουμ μήκος του καλωδίου υψηλής τάσης του πηνίου ανάφλεξης, είναι 210 mm (από την εξωτερική πλευρά της ηλεκτρονικής προς το εξωτερικό του καλωδίου σύνδεσης στο μπουζί = ορατό μήκος του καλωδίου) .

Πηνίο ανάφλεξης (ίδιο σε όλους τους κινητήρες) με ξεχωριστό e – box (ECU ειδικό για κάθε κινητήρα).

Το πηνίο ανάφλεξης και το ECU (και η μαγνητική βαλβίδα για τους κινητήρες 125 Senior MAX και 125 MAX DD2 μόνο) θα πρέπει να είναι τοποθετημένα με όλα τα εξαρτήματά τους, σύμφωνα με τις παρακάτω εικόνες .

Δυο διαφορετικές versions τοποθέτησης (αριστερή και δεξιά εικόνα) είναι νόμιμες

125 MICRO , MINI , JUNIOR ΚΑΙ 125 SENIOR MAX

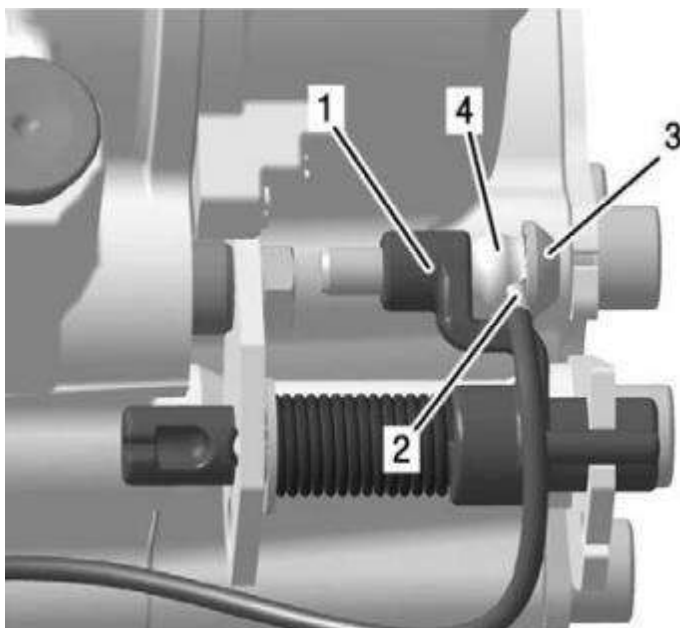


Σε περίπτωση που ο βραχίονας τοποθέτησης (μόνο για τους κινητήρες 125 MICRO , MINI, JUNIOR και 125 MAX SENIOR) έρχονται σε αντίθεση με τα

εξαρτήματα του σασί , οι προσθήκες δύο αποστατών, ένας ανά οπή συναρμολόγησης με maximum πάχος 20 mm ανάμεσα στον βραχίονα στήριξης και στο καπάκι του κιβωτίου των ταχυτήτων επιτρέπεται. Η αφαίρεση της μαύρης επίστρωσης του καπακιού του κιβωτίου ταχυτήτων (στους κινητήρες MICRO , MINI , JUNIOR και SENIOR MAX) σε συγκεκριμένες περιοχές που ορίζονται από την Rotax (για συνολική σύνδεση μεταξύ καλωδίωσης και κινητήρα) είναι μια νόμιμη τροποποίηση.

125 MAX DD2 / MASTERS

Η ηλεκτρική επαφή του συνδέσμου μετατόπισης , πρέπει να είναι συνδεδεμένη σύμφωνα με την παρακάτω εικόνα



125 MAX DD2

Στην version τοποθέτησης όπως φαίνεται στην αριστερή εικόνα , το καλώδιο γείωσης της καλωδίωσης πρέπει να συνδεθεί με το κάτω σινεμπλοκ της πλάκας σύνδεσης.



6.7.5. ECU

Τα e-box (ECU) επισημαίνονται με αυτοκόλλητο και είναι επίσης νόμιμα σε περίπτωση που τα αυτοκόλλητα χαθούν ή καταστραφούν.

125 Micro Max -	666815
125 Mini Max -	666818
125 Junior Max -	666813
125 Senior Max -	666815
125 Max DD2 -	666816

Το e – box θα πρέπει να ελέγχονται με τον δοκιμαστή ECU (Part No. ROTAX 276230) σύμφωνα με την ακόλουθη διαδικασία



Αποσυνδέστε την καλωδίωση του κινητήρα από το e – box .
Συνδέστε την καλωδίωση του δοκιμαστή ECU στο e – box.
Συνδέστε το ενεργειακό καλώδιο του δοκιμαστή ECU με την υποδοχή φόρτισης της καλωδίωσης του κινητήρα.
Σε κάθε σύνδεση με την μπαταρία, η version του λογισμικού του ECU Tester, θα αναγράφεται στην οθόνη για περίπου 2 δευτερόλεπτα.
Η version του λογισμικού, που εμφανίζεται στην οθόνη , θα πρέπει να είναι η 2V00.
Αρχίστε τον έλεγχο πατώντας το κουμπί $\sqrt{\quad}$ στον ECU Tester.
Μετά από περίπου 3 δευτερόλεπτα το είδος του ECU που ελέγχεται θα πρέπει να αναγράφεται στην δεύτερη γραμμή της οθόνης.
Μετά από περίπου 30 δευτερόλεπτα, το αποτέλεσμα του έλεγχου θα αναγράφεται στην 1^η γραμμή της οθόνης.
Ο δοκιμαστής ECU θα πρέπει να εμφανίζει τα ακόλουθα αποτελέσματα

125 MICRO MAX

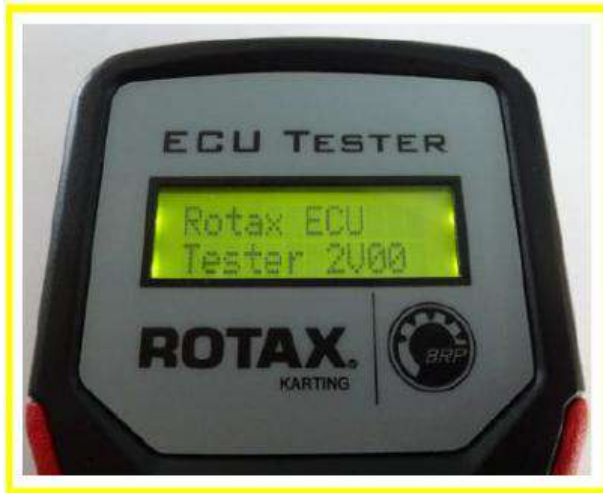
- 1) 666815MAX
- 2) !! Test OK !!

125 MINI MAX

- 1) 666818MINIMAX
- 2) !! Test OK !!

125 JUNIOR MAX

- 1) 666813JNRMAX
- 2) !! TEST OK !!



125 MAX

- 1) 666815MAX
- 2) !! TEST OK !!

125 MAX DD2

- 1) 666816MAXDD2
- 2) !! TEST OK !!

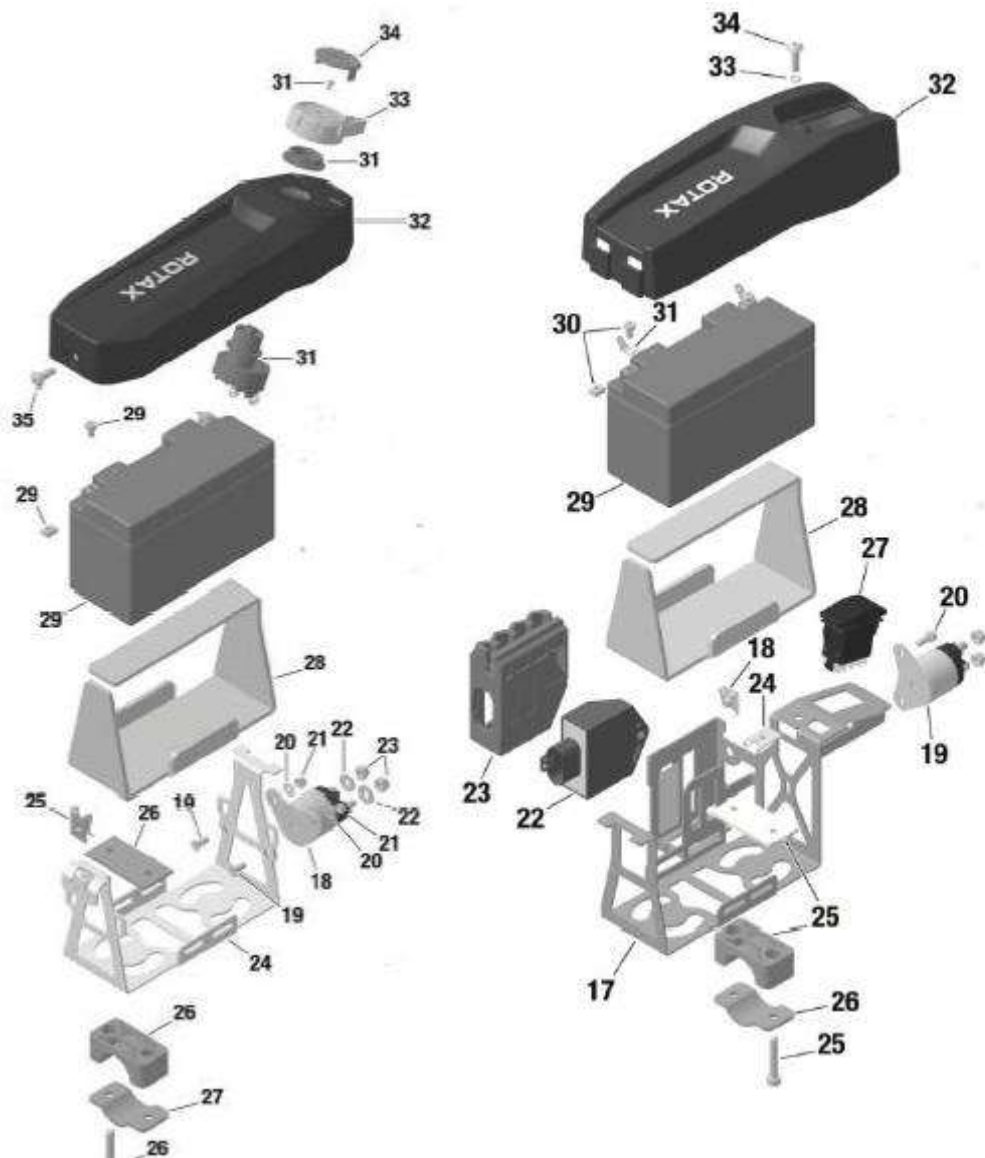
6.8. ΜΠΑΤΑΡΙΑ , ΣΤΕΡΕΩΣΗ ΤΗΣ ΜΠΑΤΑΡΙΑΣ

Είναι νόμιμες να χρησιμοποιούνται οι αυθεντικές μπαταρίες με τις ακόλουθες προδιαγραφές

YUASA YT7B – BS (με και χωρίς το λογότυπο της ROTAX)

ROTAX RX7 – 12B ή RX7 – 12L (τύπος λιθίου, φωσφορικού σιδήρου)

Η μπαταρία θα πρέπει να τοποθετηθεί με τον αυθεντικό σφιγκτήρα και το κάλυμμα της μπαταρίας (σύμφωνα με την εικόνα) και θα πρέπει να στερεώνεται στο σασί με τους 2 σφιγκτήρες (4 βίδες)

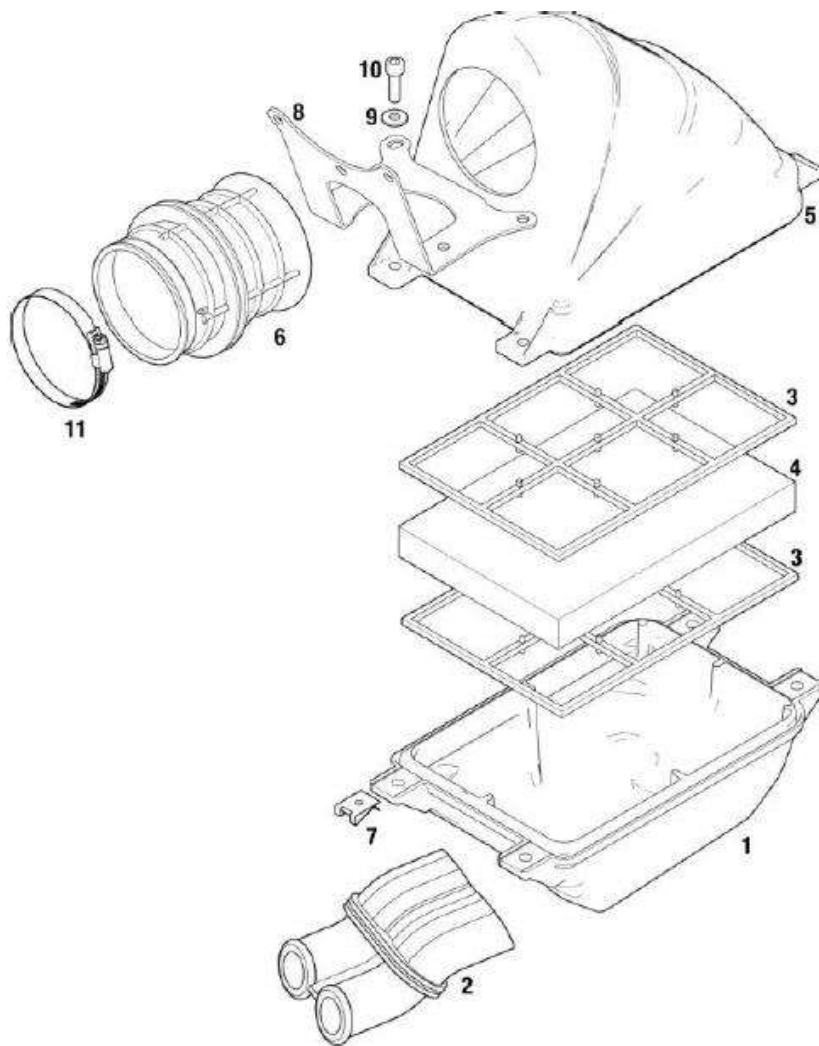


Ο σφιγκτήρας της μπαταρίας θα πρέπει να τοποθετείται στην αριστερή πλευρά του σασί, δίπλα στο κάθισμα .

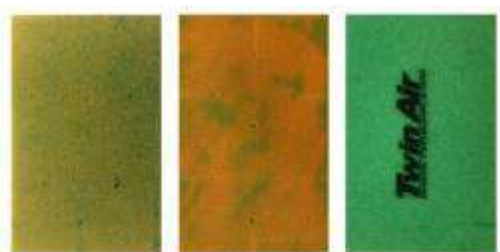
6.9. ΦΙΛΤΡΟ ΑΕΡΟΣ

125 Micro MAX , 125 Mini MAX , 125 JUNIOR MAX και 125 MAX Senior

Η εισαγωγή με ενσωματωμένο φίλτρο αέρος, θα πρέπει να χρησιμοποιηθεί με όλα τα εξαρτήματα του , όπως μας δείχνει η εικόνα , και θα πρέπει να τοποθετηθεί στον βραχίονα στήριξης με 2 βίδες (σε στεγνή και βρόχινη κατάσταση)



Ο σωλήνας της εισαγωγής (θέση 2) και η υποδοχή του καρμπυρατέρ (θέση 6) είναι μαρκαρισμένα με την λέξη ROTAX
 Το κάτω καπάκι του φίλτρου αέρος είναι μαρκαρισμένο εσωτερικά με το Νο Παρτ. ROTAX 225015
 Το πάνω καπάκι του φίλτρου αέρος είναι μαρκαρισμένο εσωτερικά με το Νο παρτ. ROTAX 225025.
 Δυο versions του αυθεντικού φίλτρου αέρος (θέση 4) είναι νόμιμες να χρησιμοποιηθούν.



Διπλό φίλτρο αέρος (πράσινο / πορτοκαλί)
 Διπλό φίλτρο αέρος (πράσινο / σκούρο πράσινο) μαρκαρισμένο με το TwinAir.
 Αναλογα με τον βαθμό λίπανσης του λαδιού τα χρωματα μπορεί να αλλάξουν ελαφρά η η επιφάνεια τους να γίνει χρωματιστή. (δείτε τα παραδείγματα) .

Κατά την διάρκεια βρόχινου αγώνα , δεν επιτρέπεται να συνδέεται τίποτα στο φίλτρο αέρος για προστασία της εισόδου αέρα από ψεκασμό νερού .

125 MAX DD2

Εισαγωγή με ενσωματωμένο φίλτρο αέρος όπως μας δείχνει η εικόνα .

Το πάνω καπάκι του φίλτρου αέρος (θέση 1) είναι μαρκαρισμένο εσωτερικά με το Νο παρτ. 225012 (με 4 κλιπ) η με το 225013 (με 5 κλιπ)

Το κάτω καπάκι του φίλτρου αέρος (θέση 2) είναι μαρκαρισμένο εσωτερικά με το Νο παρτ.

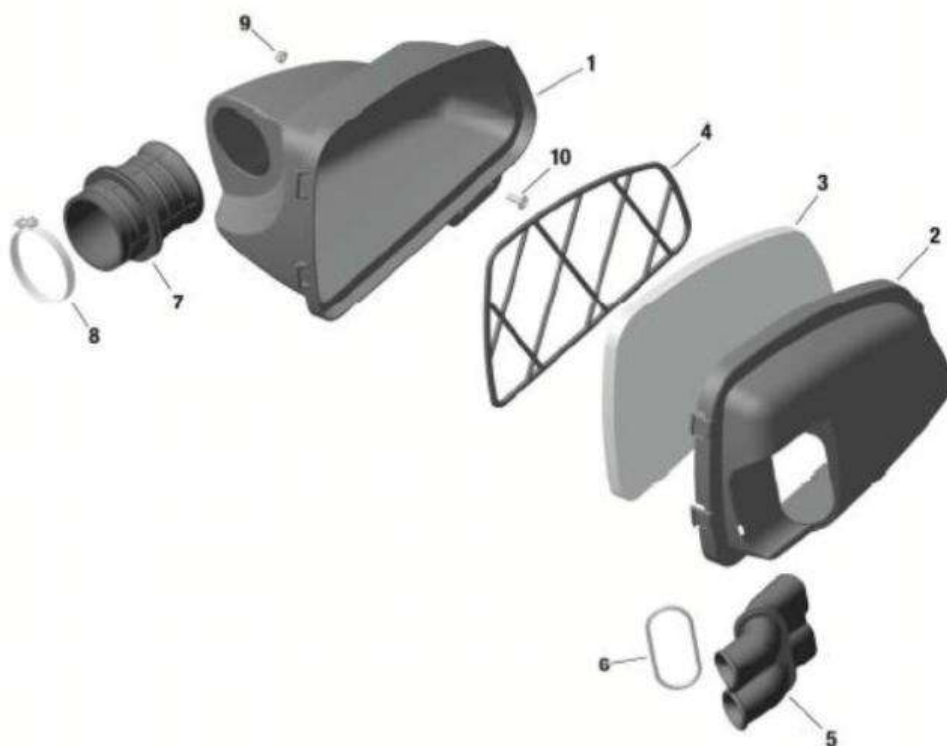
225022 (με 4 κλιπ) η με το 225023 (με 5 κλιπ)

Και οι δυο versions του φίλτρου αέρος (θέση 3) είναι νόμιμες να χρησιμοποιηθούν .

1^η version, με ενσωματωμένη ατσάλινη σχάρα

2^η version , με ξεχωριστή πλαστική σχάρα (θέση 4)

Το φίλτρο αέρος θα πρέπει να τοποθετηθεί ανάμεσα στο πάνω καπάκι του φίλτρου και του κάτω , έτσι ώστε όλη η περιοχή του φίλτρου αέρος να καλύπτεται .



Στο κάτω καπάκι του φίλτρου (θέση 2 Part No. ROTAX 225022) είναι υποχρεωτική η τοποθέτηση ο'ring (θέση 6) στον σωλήνα της εισαγωγής (θέση 5)

Μια επιτρεπόμενη τροποποίηση είναι η σφράγιση στην κορυφή του φίλτρου από αυτοκόλλητη ταινία .

Επίσης σε βρόχινη κατάσταση, δεν επιτρέπεται να συνδέσετε οτιδήποτε στο φιλτροκούτι , για να προστατέψετε την είσοδο αέρα από ψεκασμό νερού.

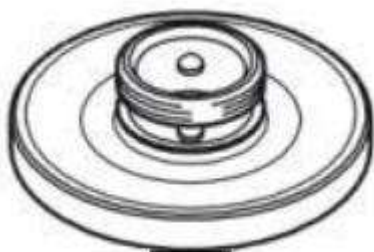
6.10. ΚΑΡΜΠΙΡΑΤΕΡ

Καρμπιρατέρ Dellorto, στο περίβλημα του καρμπιρατέρ εμφανίζεται η λέξη VHSB34.

Το XS είναι σταμπαρισμένο στο περίβλημα του καρμπιρατέρ.

Η πλήρης οπή εισόδου του καρμπιρατέρ θα πρέπει να εμφανίζει χυτή επιφάνεια.

Η προαιρετική τάπα του καρμπιρατέρ είναι μαρκαρισμένη με το ROTAX (Part No. ROTAX 261030) και είναι νόμιμη να χρησιμοποιηθεί



Τα δυο εξαρτήματα εξαερισμού θα πρέπει να συνδεθούν με το αυθεντικό σωληνάκι αέρος μίνιμουμ 155 mm (No παρτ. ROTAX 260260). Η θέση του ανοίγματος θα πρέπει να τοποθετηθεί στην πίσω πλευρά του καρμπιρατέρ . Οι ρυθμίσεις των βιδών του καρμπιρατέρ είναι ελεύθερες.

Η θέση της βελόνας είναι ελεύθερη .

Όλα τα ζιγκλερ θα πρέπει να είναι τοποθετημένα σωστά και με ασφάλεια (σφιχτά).

Το μίνιμουμ απαιτούμενο μέγεθος του κυρίως ζιγκλερ θα πρέπει να προσδιορίζεται για κάθε αγωνιστικό event , με έναν συμπληρωματικό κανονισμό.

Η πλήρης οπή εισαγωγής του περιβλήματος του καρμπιρατέρ πρέπει να παρουσιάζει επιφάνεια χύτευσης .

Η οπή venturi του εσωτερικού του καρμπιρατέρ μπορεί να παρουσιάσει σημάδια έλεγχου μηχανικής κατεργασίας CNC.

Το καρμπιρατέρ, μπορεί να χρησιμοποιηθεί με ή χωρίς φίλτρο βενζίνης στο περίβλημα του καρμπιρατέρ .



Το ύψος των 2 βραχιόνων των φλοτέρ θα πρέπει να είναι μέσα μέσα στην υποδοχή του μετρητή του καρμπιρατέρ (No παρτ. ROTAX 277400) , το κανονικό τους βάρος το μετράμε στο περίβλημα του καρμπιρατέρ χωρίς

φλάντζα , σε αντίστροφη όρθια θέση.



Η βαλβίδα της βελόνας είναι σταμπαρισμένη με το 150.

Η βελονοθήκη είναι μαρκαρισμένη με το σύμβολο INC και μόνο .



Το ζιγκλέρ εκκίνησης είναι σταμπαρισμένο με το ψηφίο 60 .

Οποιοδήποτε Dellorto κύριο νούμερο ζιγκλέρ , ακόμα και αν δεν προσφέρεται από την ROTAX είναι νόμιμο να χρησιμοποιηθεί .

Το slide του καρμπρατέρ, θα πρέπει να εμφανίζει στο casting το ψηφίο 45.

Η βελόνα θα πρέπει να είναι σταμπαρισμένη με το K57.

Μόνο τα 2 φλοτέρ που είναι μαρκαρισμένα με το 4,0 gr θα είναι νόμιμα να χρησιμοποιηθούν μόνο.

Βελονοθήκη

Σταμπαρισμένη με το DP267

Συνολικό μήκος 51,0 + / - 0,5 mm



Το μήκος του κάτω τμήματος είναι 33,0 + / - 0,45 mm



Διάμετρος κορυφαίας οπής $2,67 \pm 0,10$ mm



ΠΡΟΖΙΓΚΛΕΡ

Το προζιγκλερ θα πρέπει να είναι σταμπαραρισμένο με το 60.
Ο μετρητής των 0,65 mm, μπορεί να μην μπαίνει στην οπή.
(χρησιμοποιήστε τον μετρητή της ROTAX No παρτ. 281920)



Εσωτερικό προζιγκλερ

Το εσωτερικό προζιγκλερ θα πρέπει να είναι σταμπαρισμένο με το 45.

Ο μετρητής των 0,50 mm, μπορεί να μην μπαίνει στην οπή.

(χρησιμοποιείστε τον μετρητή της ROTAX No παρτ. 281920)



Atomizer (ψεκαστήρας)

Αφαιρούμε τον Atomizer από το σώμα του καρμπιρατέρ με την βοήθεια του εργαλείου Venturi (Rotax No παρτ. 676034)

Atomizer συνολικό μήκος 23,75 + / - 0,35 mm



Atomizer μήκος του κυλινδρικού μέρους 15,75 + / - 0,25 mm



Atomizer διάσταση της τομής 5,8 + / - 0,3 mm



Atomizer διάσταση της εγκάρσιας οπής 5,0 + / - 0,15 mm



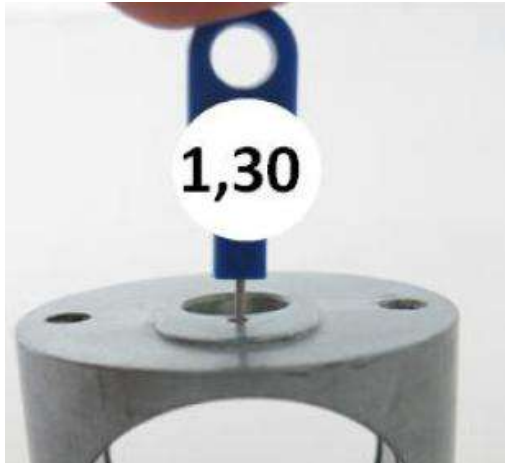
Το εσωτερικό του καρμπρατέρ θα πρέπει να εμφανίζει το 12,5



Γωνιακή οπή του εσωτερικού του καρμπυρατέρ,
Ο μετρητής των 0,60 μπορεί να μην μπαίνει στην οπή (χρησιμοποιείστε τον μετρητή της ROTAX No παρτ. 281920)



Κάθετη οπή του εσωτερικού του καρμπυρατέρ
Ο μετρητής των 1,30 μπορεί να μην μπαίνει στην οπή (χρησιμοποιείστε τον μετρητή της ROTAX No παρτ. 281920)



125 Micro MAX και Mini MAX :

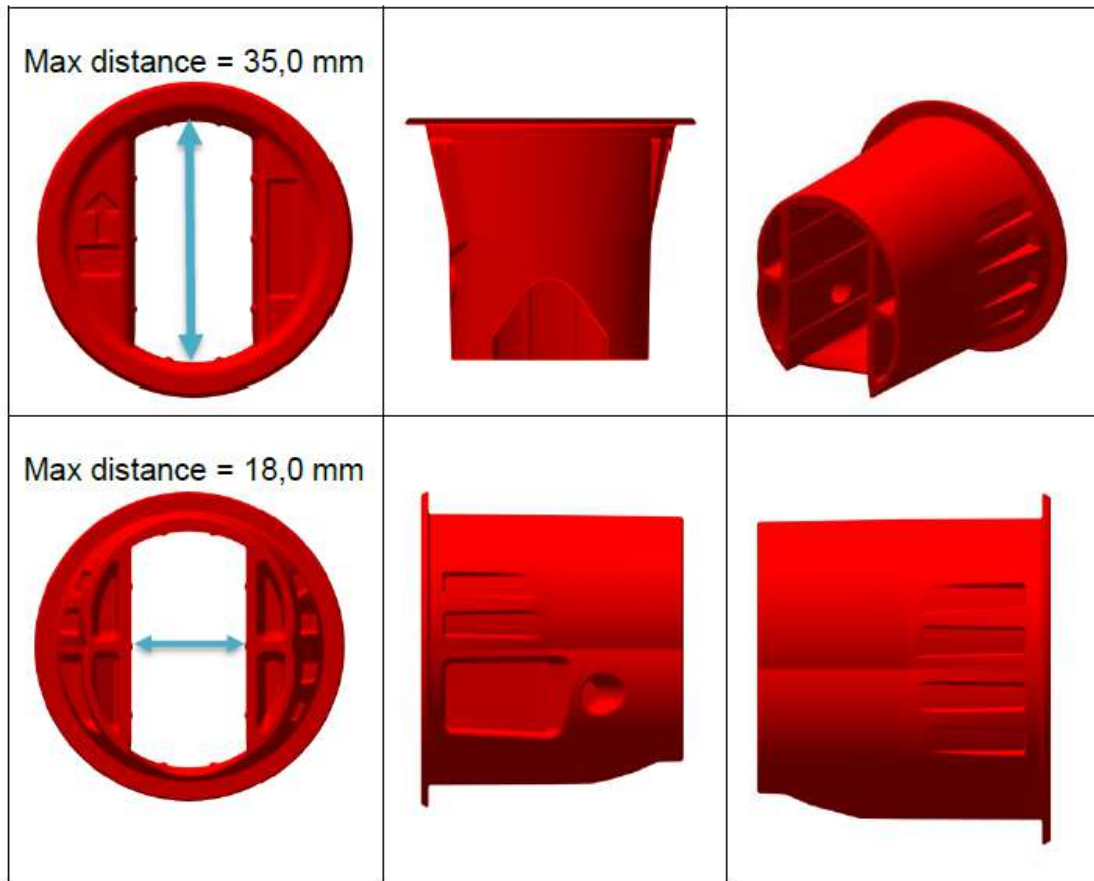
Ο περιοριστής, πρέπει να τοποθετηθεί στο πίσω μέρος του καρμπυρατέρ και στο σωστό προσανατολισμό ανα πάσα στιγμή (αναφορικά δείτε την 1 φωτογραφία παρακάτω)

No παρτ. ROTAX 267536

Καμία τροποποίηση δεν επιτρέπεται, η πλευρική επιφάνεια (με τις ραβδώσεις) στην είσοδο, είναι για να διασφαλιστούν οι διαστάσεις οι οποίες δεν έχουν τροποποιηθεί .

Picture 1.





6.11. ΤΡΟΜΠΑ ΒΕΝΖΙΝΗΣ , ΦΙΛΤΡΟ ΒΕΝΖΙΝΗΣ

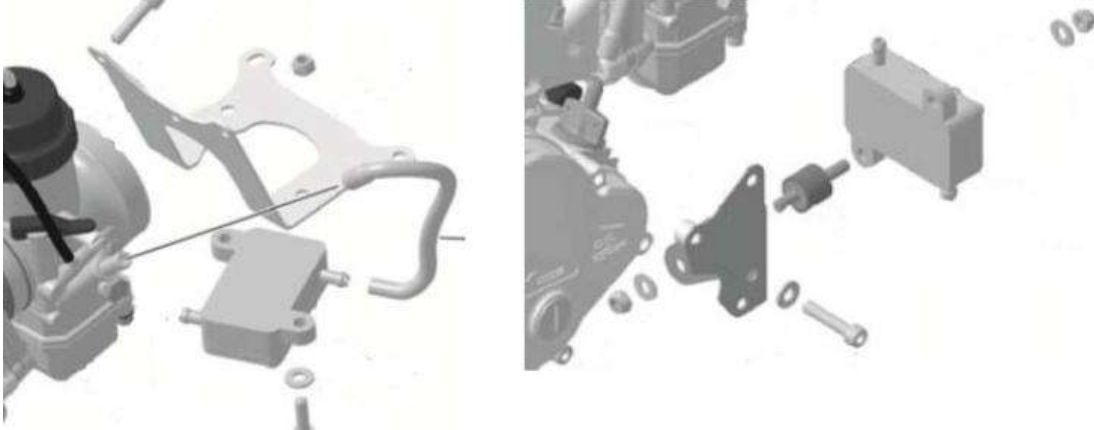
Η τρόμπα διαφράγματος ΜΙΚΥΝΙ (δείτε την φωτογραφία) θα πρέπει να χρησιμοποιηθεί και να τοποθετηθεί όπως δείχνει η εικόνα .



125 Micro MAX , 125 Mini MAX , 125 JUNIOR MAX και 125 MAX Senior
Η τρόμπα βενζίνης θα τοποθετείται στην κάτω πλευρά της βάσης της εισαγωγής του σιγαστήρα

125 MAX DD2

Η τρόμπα βενζίνης θα πρέπει να τοποθετηθεί πάνω στην βάση στήριξης , μαρκαρισμένο με το 651055 η 651056, που συνδέεται με το καπάκι του φυγοκεντρικού (δεξιά εικόνα)



Επιτρεπόμενη επιλογή είναι η τοποθέτηση της τρόμπας βενζίνης με 2 αυθεντικά σινεμπλοκ στο σασί. Σε αυτή την περίπτωση η τρόμπα βενζίνης θα πρέπει να τοποθετείται κάτω από την γραμμή εισόδου του καρμπυρατέρ.

6.12. ΦΙΛΤΡΟ ΒΕΝΖΙΝΗΣ

Και οι δυο versions του αυθεντικού φίλτρου βενζίνης , είναι νόμιμες να χρησιμοποιηθούν. (δείτε τις φωτογραφίες)



Το φίλτρο βενζίνης, πρέπει να τοποθετηθεί ανάμεσα στο ρεζερβουάρ και στην τρόμπα βενζίνης .

Έκτος από το σωληνάκι καυσίμου, την τρόμπα βενζίνης και το αυθεντικό φίλτρο βενζίνης, κανένα επιπλέον εξάρτημα δεν είναι νόμιμο να τοποθετηθεί ανάμεσα στο ρεζερβουάρ και το καρμπυρατέρ.

6.13. ΨΥΓΕΙΟ

Η αφαίρεση του θερμοστάτη από το κάλυμμα της κεφαλής του κυλίνδρου είναι μια επιτρεπόμενη τροποποίηση.

Το ψυγείο θα πρέπει να τοποθετείται με όλα του τα εξαρτήματα του, όπως δείχνει η αντίστοιχη εικόνα για κάθε κινητήρα.

Μια επιτρεπόμενη τροποποίηση είναι η τοποθέτηση ταινίας (ουδέτερη χωρίς διαφημιστικό) γύρω από το ψυγείο ετσι ώστε να ελέγχουμε την

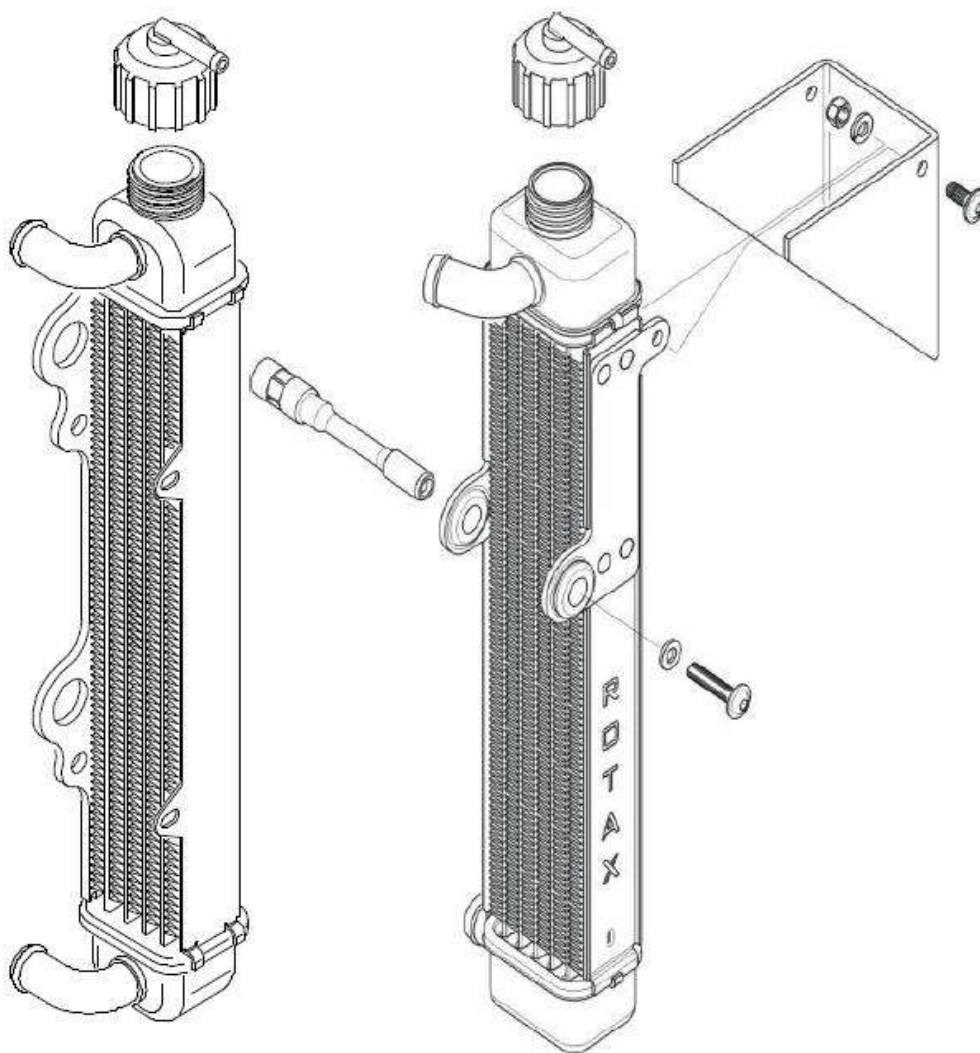
ροή του αέρα μέσα στο ψυγείο.

Η ταινία δεν μπορεί να αφαιρεθεί από το ψυγείο κατά την διάρκεια λειτουργίας του κινητήρα στην πίστα.

Οποιαδήποτε άλλη μη αυθεντική συσκευή για έλεγχο της ροής του αέρα στο ψυγείο, απαγορεύεται.

125 Micro MAX και Mini MAX :

Και οι δυο version όπως μας δείχνουν οι φωτογραφίες είναι νόμιμες να χρησιμοποιηθούν.



Περιοχή ψύξης :

Ύψος 280 – 300 mm

Πλάτος 58 – 62 mm

Πάχος του ψυγείου 30 – 34 mm

Η αφαίρεση του αυθεντικού κλαπétου είναι μια επιτρεπτή τροποποίηση .

125 Junior MAX , 125 Senior Max

Το ψυγείο, θα πρέπει να τοποθετείται στην δεξιά πλευρά του κινητήρα.

Τρεις διαφορετικές versions, όπως δείχνουν οι φωτογραφίες, είναι νόμιμες να χρησιμοποιηθούν.

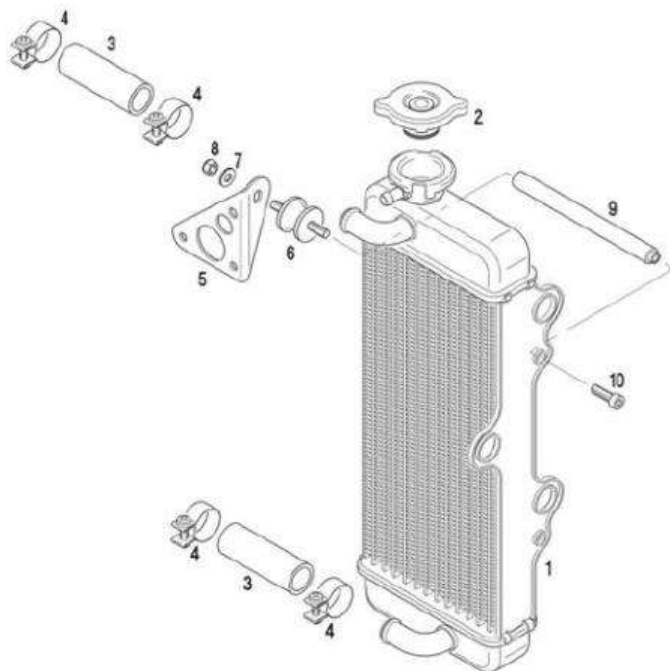
1^η version

Περιοχή ψύξης –

ύψος = 290 mm,

πλάτος = 133 mm

Πάχος του ψυγείου - 32 mm



2^η version

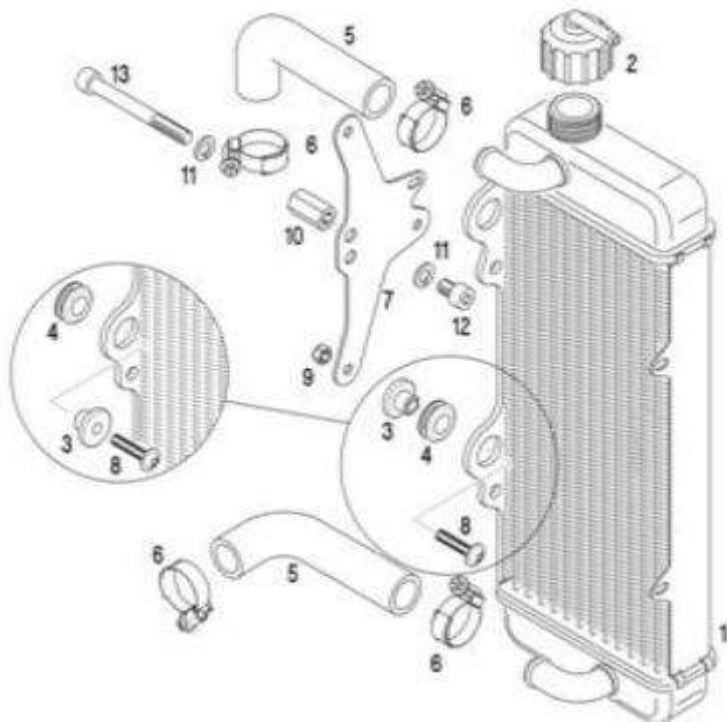
Περιοχή ψύξης -

ύψος = 290 mm ,

πλάτος = 133 mm

Πάχος του ψυγείου - 32 mm

Η βάση στήριξης (θέση 7) επιτρέπει 2 διαφορετικές θέσεις τοποθέτησης (ύψος) του ψυγείου. Και οι δυο θέσεις είναι νόμιμες να χρησιμοποιηθούν



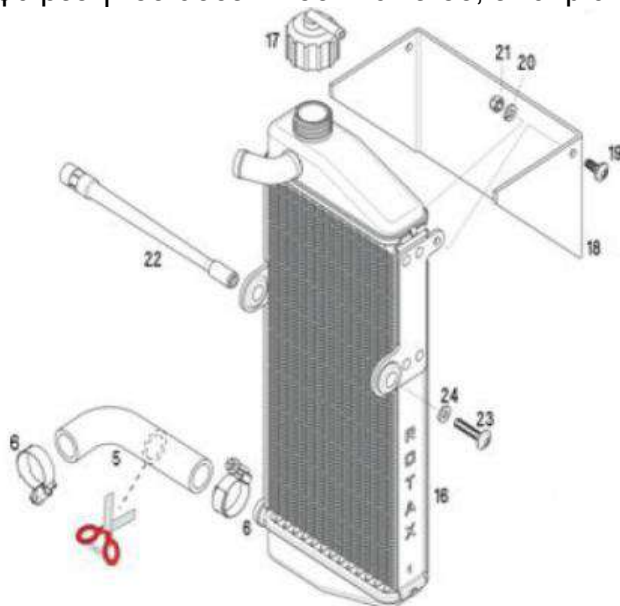
3^η version

Περιοχή ψύξης - ύψος = 290 mm ,
πλάτος = 138 mm

Πάχος του ψυγείου - 34 mm

Το ψυγείο θα πρέπει να έχει στην μια πλευρά του την λέξη ROTAX

Η αφαίρεση του αυθεντικού κλαπέτου, είναι μια επιτρεπτή τροποποίηση.



125 MAX DD2

Το ψυγείο θα πρέπει να τοποθετείται στην αριστερή πλευρά του καθίσματος. Το ψηλότερο σημείο του ψυγείου, μπορεί να μην είναι μεγαλύτερο από 400 mm, πάνω από τον κύριο σωλήνα του σασί.

Δυο διαφορετικές versions όπως δείχνουν οι φωτογραφίες, είναι νόμιμες να χρησιμοποιηθούν.

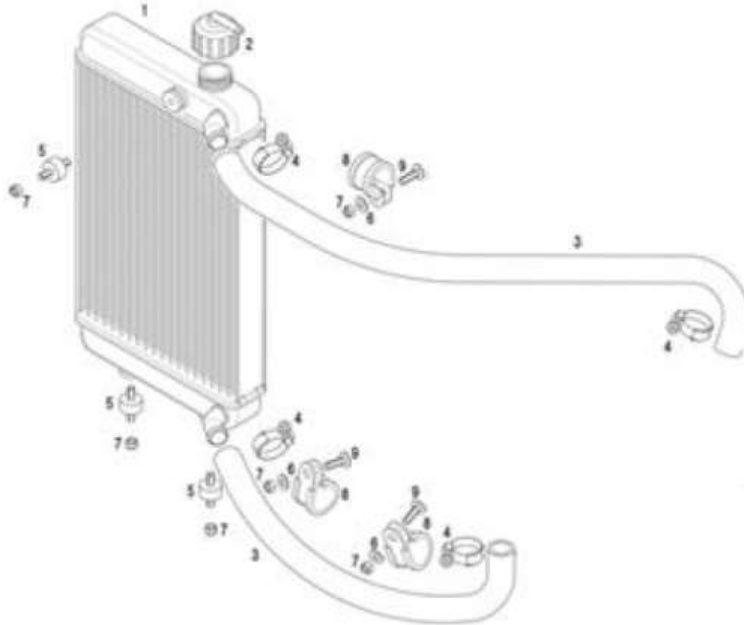
1^η version

Περιοχή ψύξης -

ύψος = 284 mm ,
πλάτος = 202 mm

Πάχος του ψυγείου -

32 mm



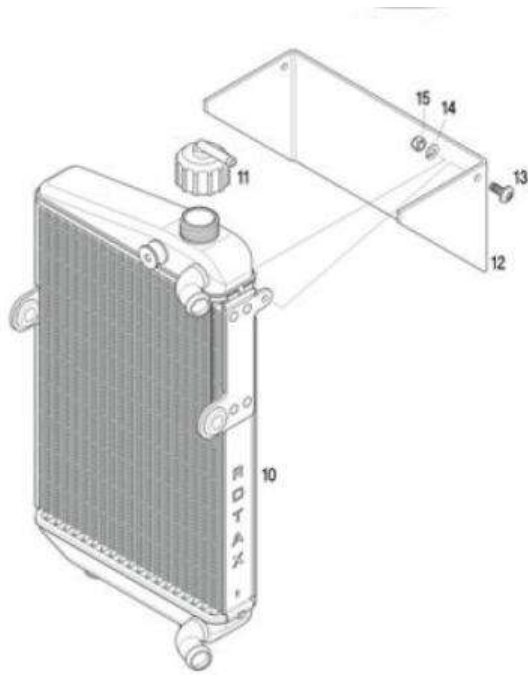
2^η version

Περιοχή ψύξης -

ύψος = 290 mm ,
πλάτος = 196 mm

Πάχος του ψυγείου -

34 mm



Επιτρεπόμενη τροποποίηση είναι η αφαίρεση του αυθεντικού κλαπέτου.

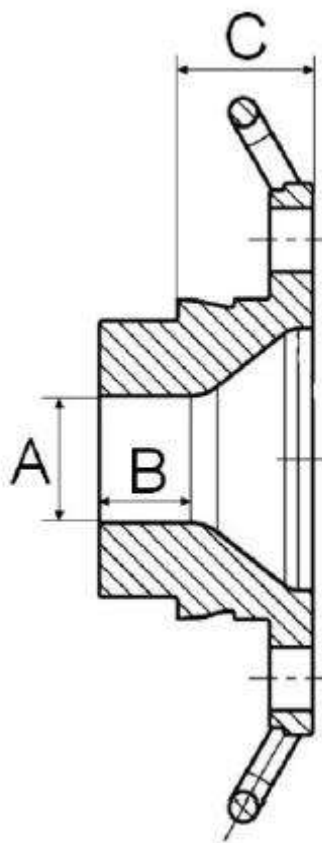
6.14. ΨΥΚΤΙΚΟ ΜΕΣΟ ΤΟΥ ΨΥΓΕΙΟΥ

Θα πρέπει να χρησιμοποιηθεί σκέτο νερό χωρίς οποιαδήποτε πρόσθετη ουσία.

6.15. ΥΠΟΔΟΧΗ ΕΞΑΓΩΓΗΣ (RESTRICTOR)

125 Micro MAX και 125 Mini MAX

Μόνο υποδοχή εξαγωγής με μια φλάντζα θα είναι νόμιμη να χρησιμοποιηθεί .



Η διάμετρος (A) πρέπει να ισχύει για το μήκος (B) και να είναι τουλάχιστον 12 mm .

Η Maximum εσωτερική διάμετρος (A) της υποδοχής της εξαγωγής είναι :

125 Micro Max : 18.20 mm (Rotax No 273192)

125 Mini Max : 22.20 mm (Rotax No 273196)

Η μέτρηση (C) θα πρέπει να είναι τουλάχιστον 18,5 mm

Το εσωτερικό του προφίλ της υποδοχής της εξαγωγής πρέπει να τσεκαριστεί με τον μετρητή της Rotax 277405.



Τοποθετήστε τον μετρητή (125 Micro 18 mm , 125 Mini 22 mm) όσο το δυνατόν πιο μακριά από την υποδοχή της εξαγωγής και του προφίλ του μετρητή (χωρίς φλάντζα, αφαιρούνται οι εναποθέσεις carbon). Πρέπει να είναι μια σταθερή ρωγμή λάμψης ανάμεσα στο προφίλ της υποδοχής της εξαγωγής

και στο προφίλ του μετρητή.

125 Junior MAX , 125 Senior MAX , 125 DD2 MAX

Μόνο το Νο παρτίδας της Rotax 273190 επιτρέπεται να χρησιμοποιηθεί.
Η μέτρηση (C) θα πρέπει να είναι τουλάχιστον 15,5 mm



6.16. ΣΥΣΤΗΜΑ ΕΞΑΤΜΙΣΗΣ

Η χρήση μάξιμουμ 4 αυθεντικών ελατηρίων εξάτμισης για να στερεωθεί η εξάτμιση στον κύλινδρο, επιτρέπεται. (δεν επιτρέπεται σύρμα ασφάλειας στην περιοχή της φλάντζας της εξάτμισης).

Το αυθεντικό σύστημα εξάτμισης όπως προμηθεύεται από την ROTAX, είναι υποχρεωτικό να χρησιμοποιηθεί στην συγκεκριμένη κατηγορία.

Η συγκόλληση της εξάτμισης επιτρέπεται μόνο σε περίπτωση επισκευής.

Επιτρεπόμενες τροποποιήσεις στο σύστημα της εξάτμισης είναι :

> αντικατάσταση των αυθεντικών πριτσινιών από τον σιγαστήρα με βίδες 4 mm και παξιμάδια.

> αντικατάσταση του υαλοβάμβακα (μπορεί να τοποθετηθεί μόνο ο αυθεντικός υαλοβάμβακας) μέσα στον σιγαστήρα και στο καπάκι του διάτρητου σωλήνα από τα αυθεντικά αντ/κά της ROTAX.

125 Micro MAX PART NUMBER ROTAX 297982

125 Mini MAX PART NUMBER ROTAX 297985

125 JUNIOR MAX PART NUMBER ROTAX 297982

125 SENIOR MAX PART NUMBER ROTAX 297982

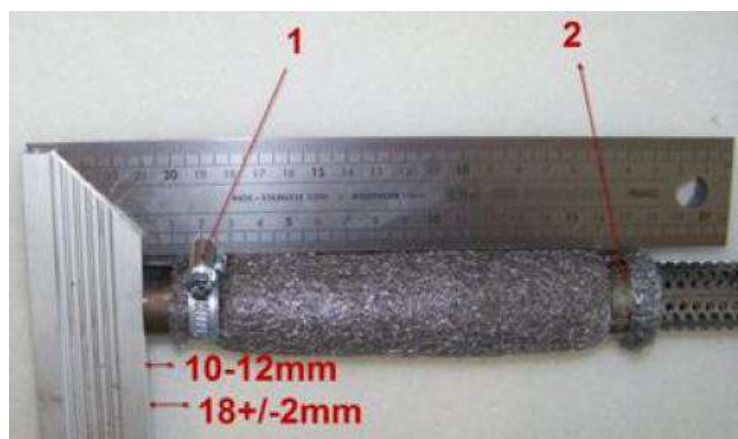
125 DD2 MAX PART NUMBER ROTAX 297982

> η υποδοχή της συγκόλλησης (σε μια απόσταση 50 – 80 mm από τα γιουνιμπολ) στην κορυφή της εξάτμισης για μέτρηση της θερμοκρασίας καυσαερίων .

> προσθήκη επιπλέον στοιχείων για περαιτέρω μείωση του θορύβου.

> επιπλέον από τον στάνταρ υαλοβάμβακα, ένας ασάλινος υαλοβάμβακας (No παρτ. ROTAX 297983) με διάσταση 165 + 10 mm θα είναι νόμιμος να χρησιμοποιηθεί (όχι υποχρεωτικός) στις κατηγορίες JUNIOR / SENIOR /

DD2 και μόνο και συναρμολογείτε κάτω από τον στάνταρ υαλοβάμβακα σύμφωνα με την ακόλουθη εικόνα.



Ο σφιγκτήρας (1) θα πρέπει να τοποθετηθεί σε απόσταση 18 ± 2 mm , μετρίεται από το τελείωμα του σωλήνα,

Ο σφιγκτήρας (2) θα πρέπει να τοποθετηθεί στην περιοχή της άκρης του ασάλινου υαλοβάμβακα.

Η μέτρηση των 10 – 12 mm από το τελείωμα του διάτρητου σωλήνα προς την αρχή του ασάλινου υαλοβάμβακα, είναι ένας προσδιορισμός για συναρμολόγηση και μόνο .

Και οι δυο σφιγκτήρες (1 και 2) είναι υποχρεωτικό να τοποθετηθούν και να σφικτούν.

6.17. 125 Micro MAX

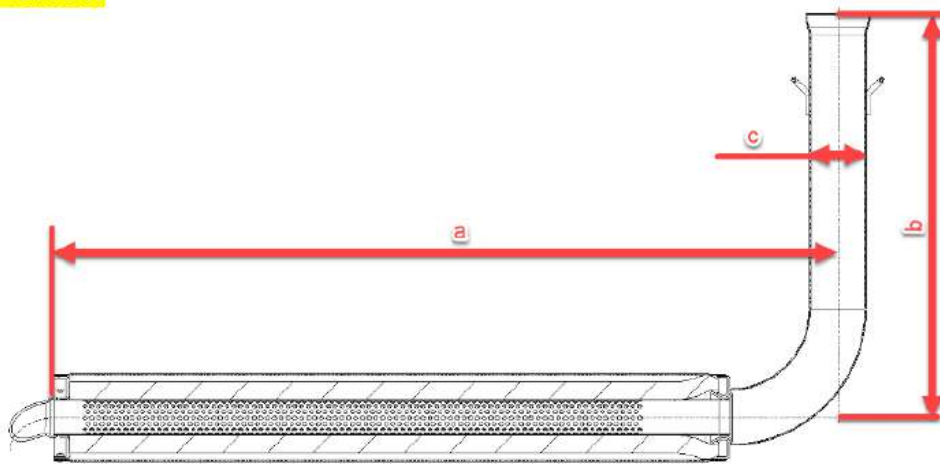
Το συγκεκριμένο σύστημα εξάτμισης, θα πρέπει να χρησιμοποιείται για τον κινητήρα 125 Micro Max .

Νούμερο παρτίδας ROTAX 273136.

Το εσωτερικό σώμα της εξάτμισης είναι κοινό στοιχείο στο Mini MAX αλλά με εναλλακτικά εσωτερικά εξαρτήματα.

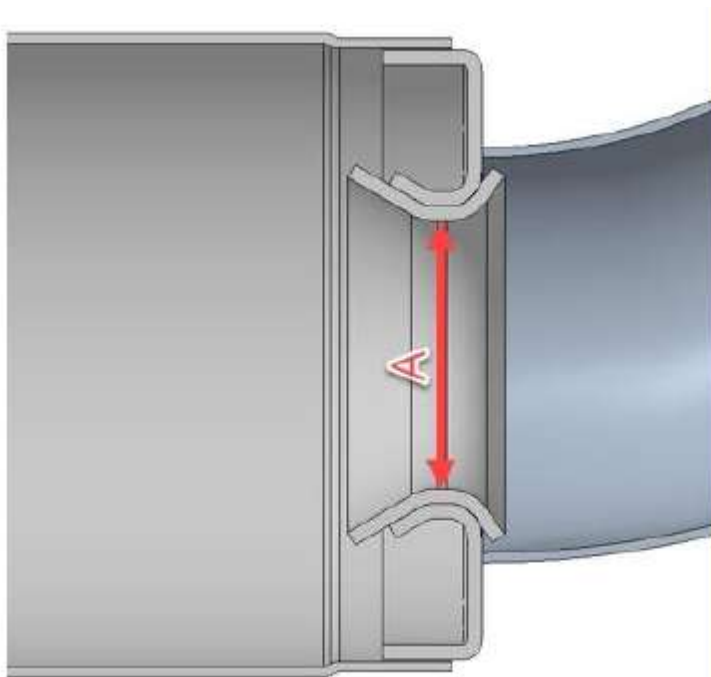
Ο σιγαστήρας, πρέπει να τοποθετηθεί σε μια θέση όπου η κατεύθυνση των 90° (μηρών) (κατεύθυνση των καυσαερίων) έτσι ώστε να μην βλάπτει κανένα εξάρτημα του σασί.

Οι μετρήσεις στο παρακάτω διάγραμμα είναι οι ακόλουθες:

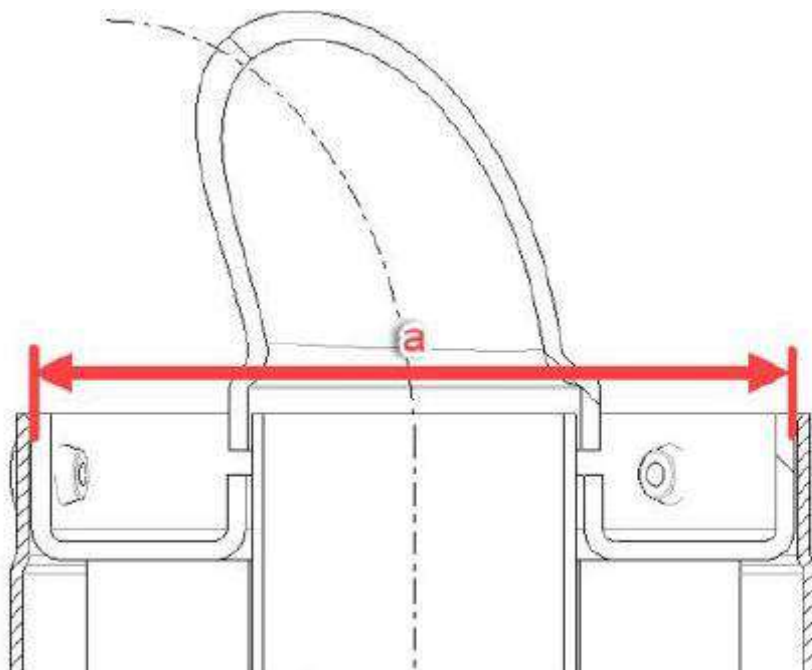


- (a) 500 mm +/- 5 mm
- (b) 299 mm +/- 5 mm
- (c) 42 mm +/- 3 mm

Μια ασάλινη μπίλια διαμέτρου 28,0 mm δεν πρέπει να διέρχεται από την ενότητα A στο κάτω μέρος του διαγράμματος από την είσοδο και δια μέσω της γωνίας των 90° εξ ολοκλήρου .
(τα εσωτερικά μέρη των καυσαερίων πρέπει πρώτα να αφαιρεθούν)



Η εσωτερική μέτρηση του άκρου του σιγαστήρα του συστήματος της εξάτμισης (α) στο παρακάτω διάγραμμα πρέπει να είναι μέγιστου 63,0 mm



(ΣΗΜΕΙΩΣΗ : αυτό δεν είναι μια μέτρηση του διάτρητου του σωλήνα .)

Η εξάτμιση πρέπει να τοποθετηθεί σταθερά στο σασί χρησιμοποιώντας σταθερή/σταθερές βάση/βάσεις .

Η εξάτμιση πρέπει να τοποθετηθεί στα άκαμπτα στηρίγματα με 2 μπλοκ .
(επιτρέπονται μόνο τα νούμερα παρτίδας 660920 ή 260657)

Η απόκλιση των 2 μπλοκ είναι η μόνη κίνηση που επιτρέπεται στην εξάτμιση .

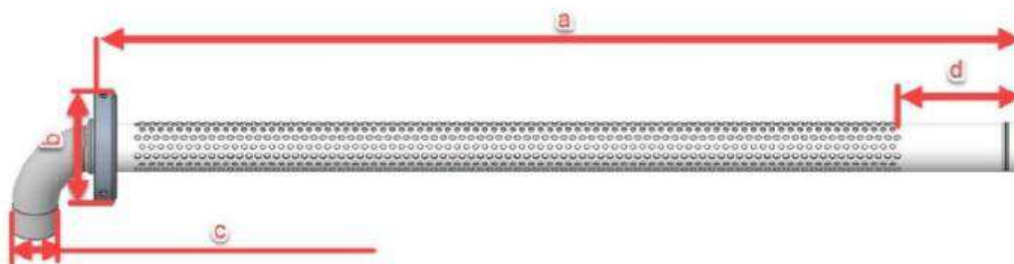
Η εξάτμιση πρέπει να τοποθετηθεί σε ουδέτερη θέση χωρίς να ασκηθεί πίεση στα 2 μπλοκ .

125 Micro MAX Διάτρητος Σωλήνας

Νούμερο Παρτίδας ROTAX 273212

Οι μετρήσεις στο παρακάτω διάγραμμα, είναι οι ακόλουθες :

- (a) Τουλάχιστον 498 mm
- (b) Minimum εξωτερική διάμετρος 61 mm
- (c) Maximum εξωτερική διάμετρος 26 mm
- (d) Minimum μήκος 63 mm



Οι μετρήσεις στο παρακάτω διάγραμμα είναι οι ακόλουθες :
(a) Minimum εξωτερική διάμετρος 26,0 mm



Ο μόνο νόμιμος υαλοβάμβακας για την κατηγορία Micro Max είναι: no παρτίδας ROTAX 297982

Νέο μίνιμουμ μέγεθος 480 X 270 mm (+ / - 10 mm)

Νέο βάρος 207 gr (176 g – 238 g)

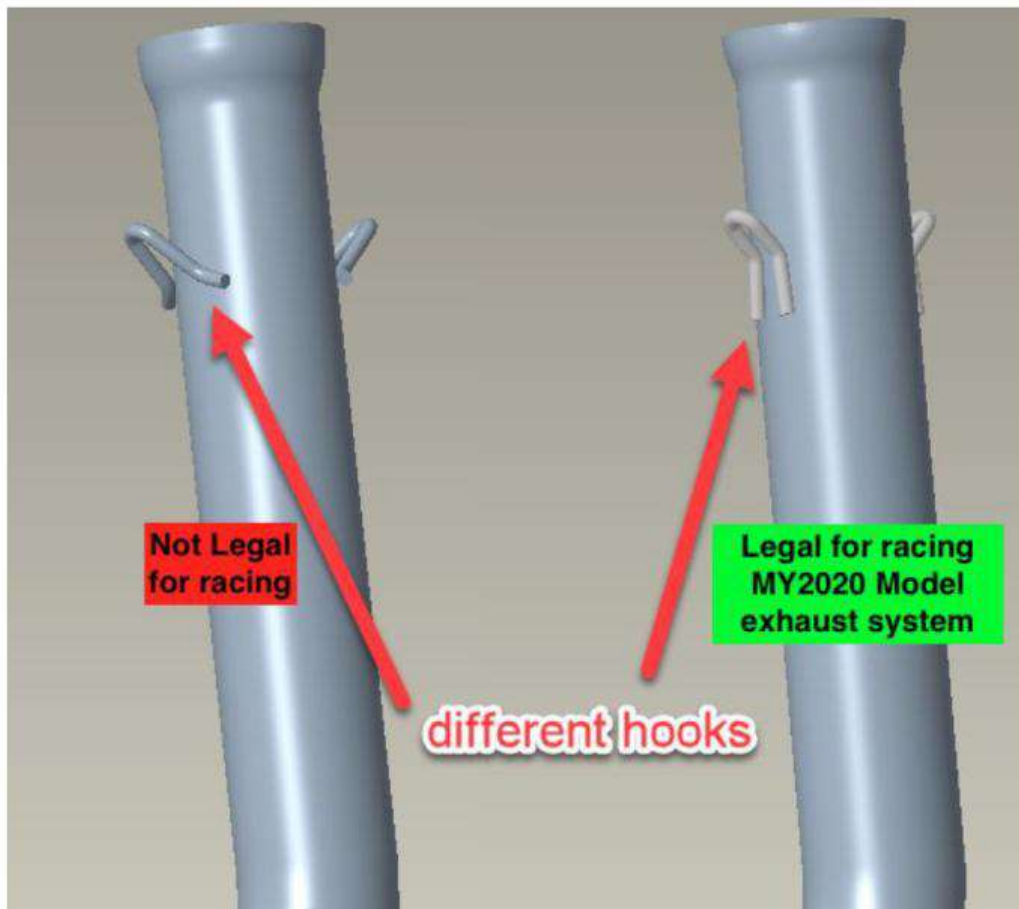
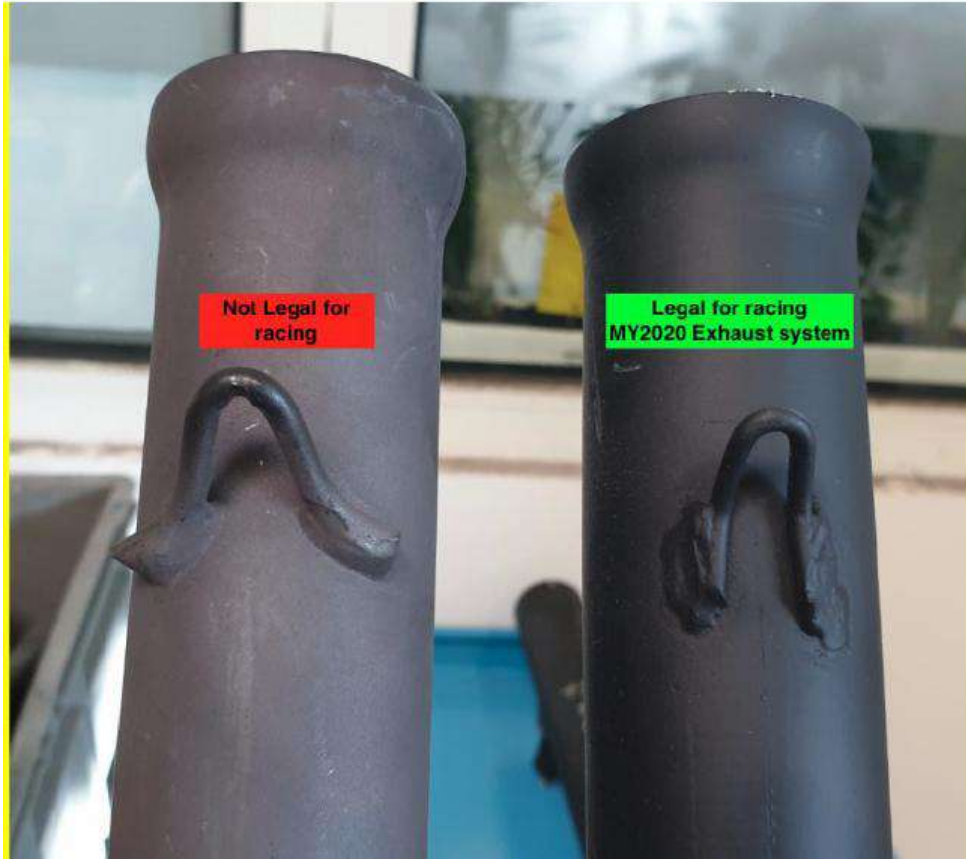
Χρησιμοποιείται μίνιμουμ βάρος 140 gr

ΣΗΜΕΙΩΣΗ :

Το μόνο σύστημα εξάτμισης που επιτρέπεται για τις κατηγορίες 125 Micro MAX και 125 Mini Max είναι η version MY 2020.

Η εξάτμιση έχει 3 διαυγείς οπτικές διαφορές που προσδιορίζει την version MY 2020 .

1. Άγκιστρα εξαγωγής
2. Σύνδεση υποδοχής / συνδέεται γιουνιμπολ
3. Το πάχος του τοιχώματος του συστήματος εξάτμισης είναι 1,0 mm (το παλιότερο σύστημα εξάτμισης το οποίο δεν επιτρέπεται για τους αγώνες, είχε πάχος τοιχώματος 1,5 mm)



6.18. 125 Mini MAX

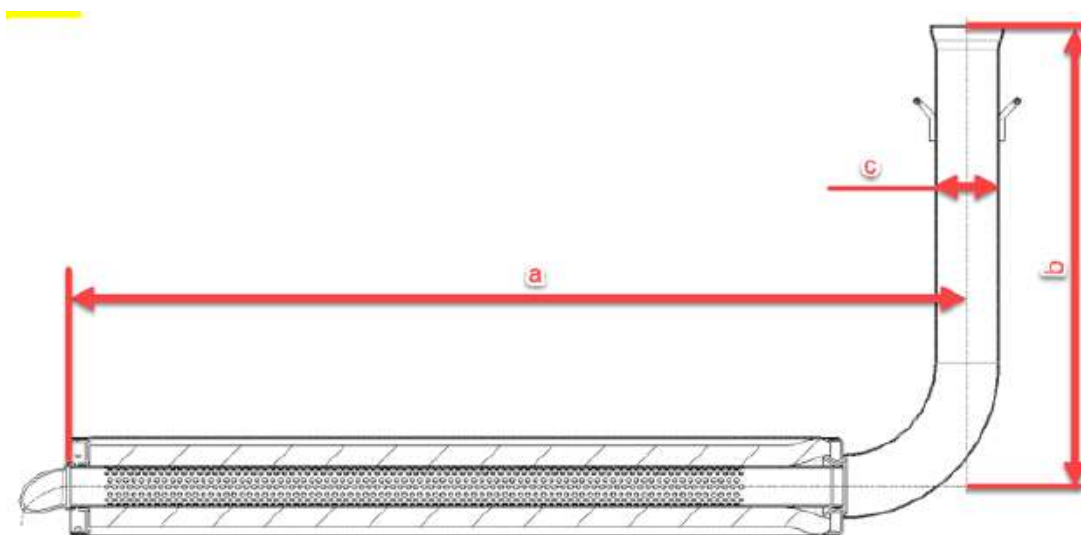
Ένα συγκεκριμένο σύστημα εξάτμισης πρέπει να χρησιμοποιηθεί για τον κινητήρα 125 Mini MAX
No παρτίδας ROTAX 273137

Το εσωτερικό σώμα της εξάτμισης είναι κοινό στοιχείο με την Micro Max, αλλά με εναλλακτικά εσωτερικά εξαρτήματα .

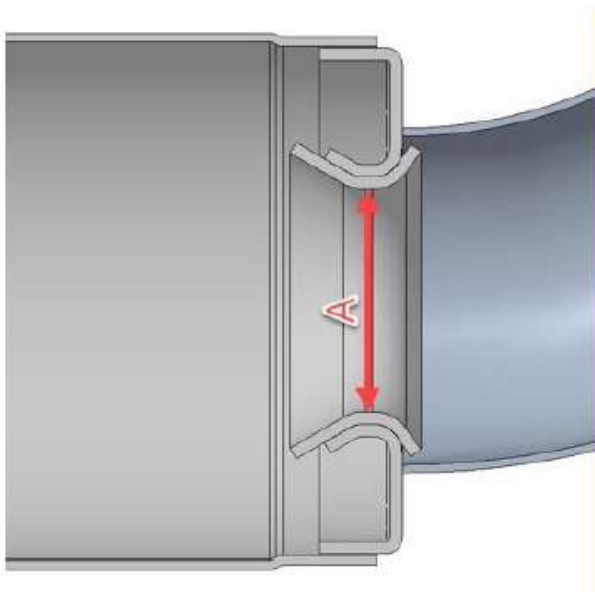
Ο σιγαστήρας, θα πρέπει να τοποθετηθεί σε μια θέση όπου η κατεύθυνση της γωνίας των 90° εξωτερικά (κατεύθυνση των καυσαερίων) δεν βλάπτουν κανένα εξάρτημα του σασί .

Οι μετρήσεις στο παρακάτω διάγραμμα είναι οι ακόλουθες :

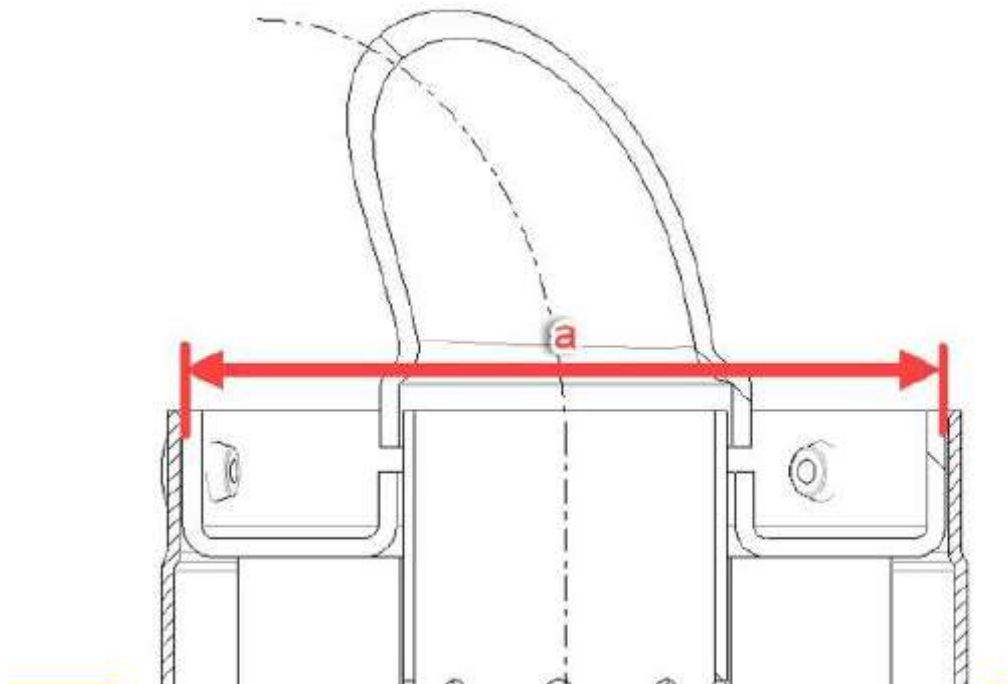
- (a) 500 mm + / - 5 mm
- (b) 299 mm + / - 5 mm
- (c) 42 mm + / - 3 mm



Μια ασάλινη μπίλια με διάμετρο 28,0 mm δεν πρέπει να διέρχεται από το τμήμα A , και μια ασάλινη μπίλια, με διάμετρο 26,0 mm θα πρέπει να περάσει από το τμήμα A στο παρακάτω διάγραμμα από την είσοδο και δια μέσω της γωνίας των 90° εξ ολοκλήρου.
(τα εσωτερικά μέρη των εξαρτημάτων των καυσαερίων πρέπει να αφαιρεθούν)



Η εσωτερική μέτρηση του σιγαστήρα του συστήματος εξάτμισης στο παρακάτω διάγραμμα είναι μέγιστου 63,0 mm



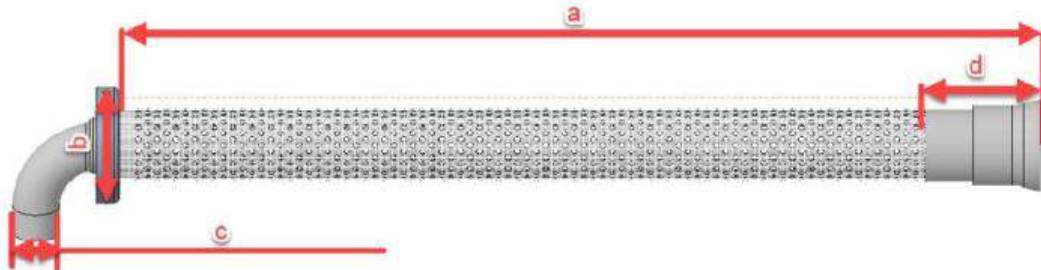
ΣΗΜΕΙΩΣΗ : αυτή δεν είναι μέτρηση του διάτρητου σωλήνα .
 Η εξάτμιση πρέπει να τοποθετηθεί σταθερά στο σασί χρησιμοποιώντας σταθερή βάση / βάσεις .
 Η εξάτμιση πρέπει να τοποθετηθεί στα άκαμπτα στηρίγματα με 2 μπλοκ (επιτρέπονται οι κωδικοί 660920 ή 260657)
 Η απόκλιση των 2 μπλοκ είναι η μόνη δυνατή κίνηση που επιτρέπεται στην εξάτμιση .
 Η εξάτμιση πρέπει να τοποθετηθεί σε ουδέτερη θέση χωρίς να ασκείται πίεση στα 2 μπλοκ .

125 Mini MAX Διάτρητος σωλήνας.

Νούμερο παρτίδας ROTAX 273211

Οι μετρήσεις στο παρακάτω διάγραμμα είναι οι ακόλουθες :

- (a) Τουλάχιστον 484 mm
- (b) Μίνιμουμ εξωτερική διάμετρος 61 mm
- (c) Μάξιμουμ εξωτερική διάμετρος 26 mm
- (d) Τουλάχιστον 63 mm



ΣΗΜΕΙΩΣΗ : ο διάτρητος σωλήνας του Mini max έχει σταμπαρισμένο ένα X το οποίο είναι ορατό εξωτερικά .



Ο μόνο νόμιμος υαλοβάμβακας για τον κινητήρα 125 Mini max , είναι το νούμερο παρτίδας ROTAX 297985
Νέο μέγεθος μίνιμουμ 490 X 180 mm (+/- 10 mm)

Νέο βάρος 141 gr (119 g – 136 g)
Χρησιμοποιείται μίνιμουμ βάρος 110 g

6.19. 125 JUNIOR MAX και 125 MAX Senior

Μια ατσάλινη μπίλια διαμέτρου 27,5 mm, πρέπει να περνάει δια μέσω του σωλήνα από το εσωτερικό και μέσω του αγκώνα των 180° (ο σιγαστήρας είναι αποσυνδεδεμένος)

Ο σιγαστήρας, πρέπει να τοποθετηθεί σε μια θέση όπου η κατεύθυνση του αγκώνα των 90° εξωτερικά (κατεύθυνση των θερμών αερίων της εξάτμισης) να μην ενοχλεί οποιοδήποτε εξάρτημα του σασί.

Διαστάσεις προς έλεγχο.

Μήκος κώνου εισόδου

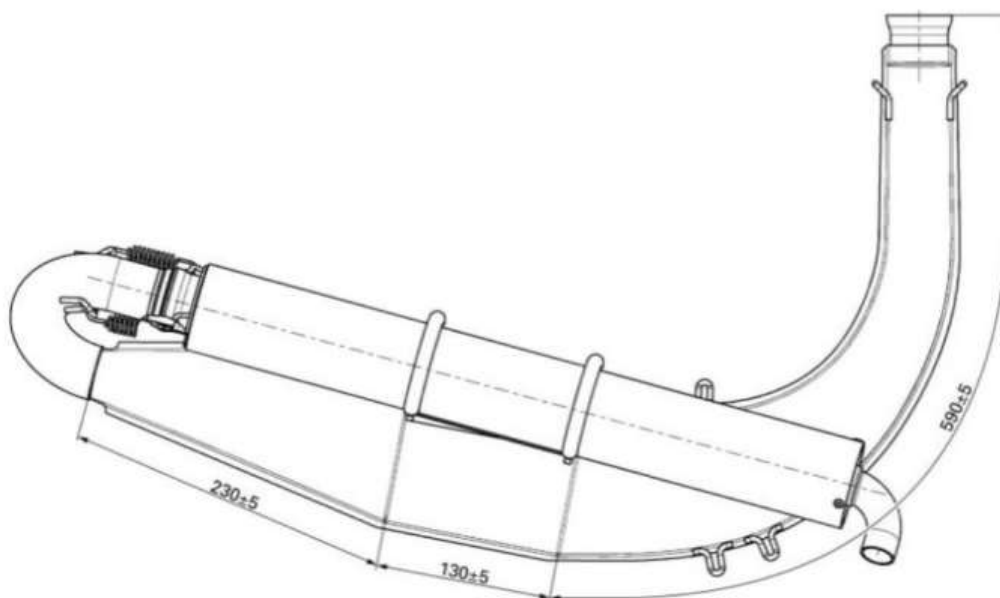
590mm + / - 5mm

Μήκος του κυλινδρικού μέρους του σωλήνα της εξάτμισης..

130mm +/- 5mm

Μήκος του ακραίου κώνου

230mm + / - 5mm



Ο μόνο νόμιμος υαλοβάμβακας για τις κατηγορίες Junior και Senior max είναι Νο παρτίδας ROTAX 297982

Νέο μέγεθος μίνιμουμ 480X270 mm (+/-10 mm)

Νέο βάρος 207 gr (176 g – 238 g)

Χρησιμοποιείται μίνιμουμ βάρος 140 g.

6.20. 125 DD2 MAX

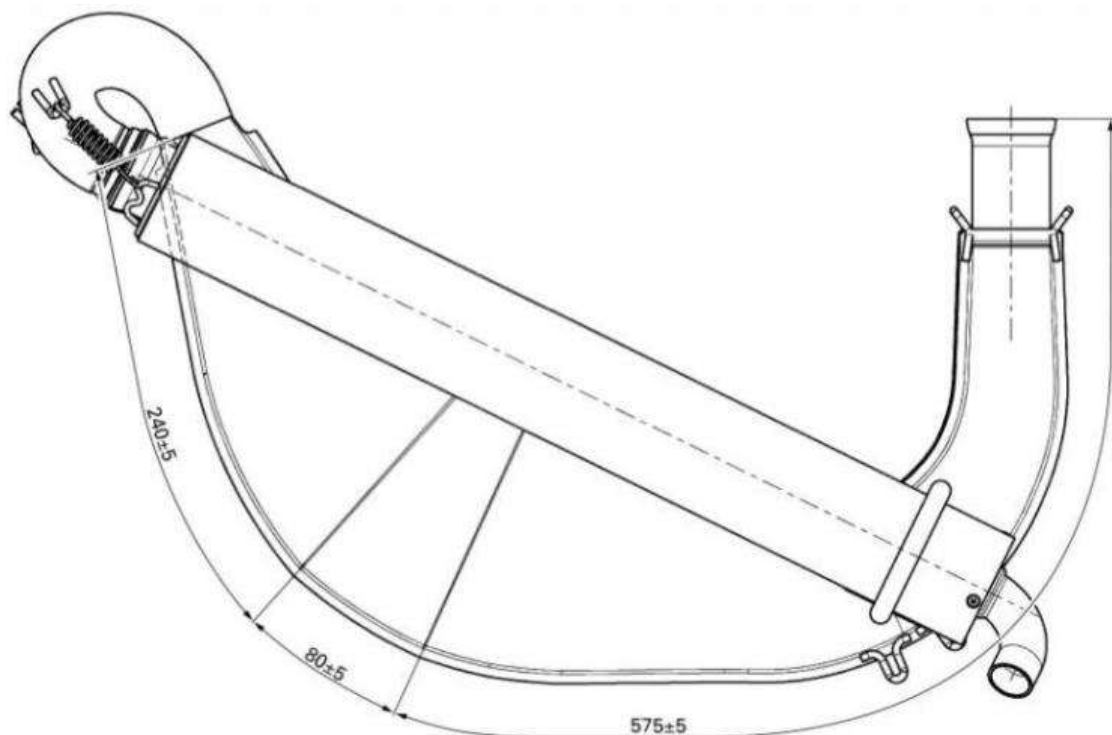
Ο σιγαστήρας, πρέπει να τοποθετηθεί στην θέση όπου η κατεύθυνση του αγκώνα των 90° εξωτερικά (κατεύθυνση των θερμών αερίων της εξάτμισης) δεν ενοχλεί οποιοδήποτε εξάρτημα του σασί .

Οι διαστάσεις που θα πρέπει να ελέγχονται είναι :

Μήκος του κώνου εισόδου : 575 mm + / - 5 mm

Μήκος του κυλινδρικού τμήματος του σωλήνα της εξάτμισης :
80 mm + / - 5 mm

Μήκος του ακραίου κώνου : 240 mm + / - 5 mm



Ο μόνο νόμιμος υαλοβάμβακας για τον κινητήρα DD2 MAX είναι
No παρτίδας ROTAX 297982
Νέο μέγεθος μίνιμουμ 480X270 mm (+/- 10 mm)
Νέο βάρος 207 gr (176 – 238 g)
Χρησιμοποιείται μίνιμουμ βάρος 140 g.

6.21. ΕΠΙΠΛΕΟΝ ΣΤΗΡΙΞΗ ΤΟΥ ΚΑΘΙΣΜΑΤΟΣ (125 MAX DD2)

Στην πλευρά του κινητήρα, μάξιμουμ μια επιπλέον στήριξη καθίσματος επιτρέπεται να χρησιμοποιηθεί.

Η επιπλέον στήριξη του καθίσματος πρέπει να στερεωθεί στον κινητήρα, χρησιμοποιώντας την βίδα αλεν (2) . Το χιτώνιο απόστασης (3) , μπορεί να αφαιρεθεί για τον σκοπό αυτό .

